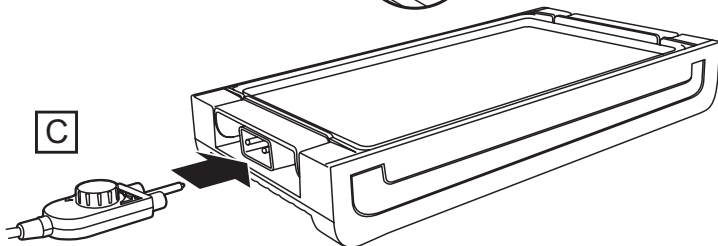
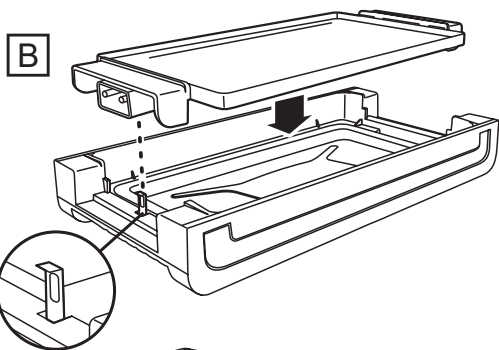
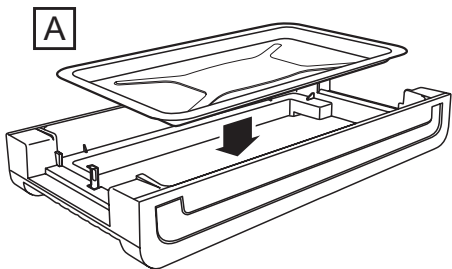
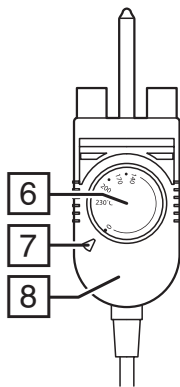
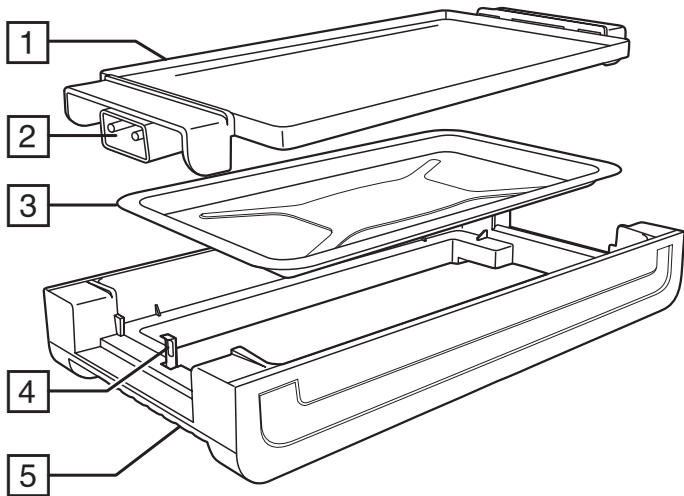




Russell Hobbs



instructions	3	pokyny (Čeština)	27
Bedienungsanleitung	5	pokyny (Slovenčina)	29
mode d'emploi	7	instrukcja	31
instructies	9	upute	33
istruzioni per l'uso	11	navodila	35
instrucciones	13	οδηγίες	37
instruções	15	utasítások	39
brugsanvisning	17	talimatlar	41
bruksanvisning (Svenska)	19	instrucțiuni	43
bruksanvisning (Norsk)	21	инструкции (Български)	45
käyttöohjeet	23	تعليمات للاستخدام	49
инструкции (Русский)	25		



Read the instructions, keep them safe, pass them on if you pass the appliance on. Remove all packaging before use.

IMPORTANT SAFEGUARDS

Follow basic safety precautions, including:

This appliance can be used by children aged from 8 years and above and persons with reduced physical, sensory or mental capabilities or lack of experience and knowledge if they have been supervised/instructed and understand the hazards involved. Children shall not play with the appliance. Cleaning and user maintenance shall not be done by children unless they are older than 8 and supervised. Keep the appliance and cable out of reach of children under 8 years.

This appliance must not be operated by an external timer or remote control system.

Use the appliance only with the connector and cable supplied, and vice versa.

 Parts of the appliance are liable to get hot during use.

If the connector or cable are damaged, they must be replaced by a special assembly available from the manufacturer or its service agent.

- Don't put the appliance in liquid, don't use it in a bathroom, near water, or outdoors.
- Bread, oil, and other foods may burn. Don't use the appliance near or below curtains or other combustible materials, and watch it while in use.
- Don't wrap food in plastic film, polythene bags, or metal foil. You'll damage the grill and you may cause a fire hazard.
- Cook meat, poultry, and derivatives (mince, burgers, etc.) till the juices run clear. Cook fish till the flesh is opaque throughout.
- Unplug the appliance when not in use.
- Don't use the appliance for any purpose other than cooking food.
- Don't use the appliance if it's damaged or malfunctions.

HOUSEHOLD USE ONLY

DIAGRAM

- | | |
|--------------------------|------------------------|
| 1. removable grill plate | 5. base |
| 2. power inlet | 6. temperature control |
| 3. drip tray | 7. light |
| 4. safety bar | 8. connector |

PREPARATION

1. Sit the appliance on a stable, level, heat-resistant surface.
2. Keep the appliance and cable away from the edges of worktops and out of reach of children.

ASSEMBLY

- A. Place the drip tray into the base
- B. Fit the grill plate with the power inlet on the same side as the safety bar.
- C. Plug the connector into the power inlet on the appliance.

PREHEAT

1. Wipe the grill plate with a little cooking oil or butter. Don't use low fat spread – it may burn on to the grill.
2. Turn the temperature control fully anticlockwise.
3. Plug the connector into the power inlet on the appliance.
4. Put the plug into the power socket.
5. Set the temperature control to the required temperature.
6. The light will glow, then cycle on and off as the thermostat maintains the temperature.
7. Lay the food on the grill with a spatula or tongs, not fingers.
8. Wait till the food has cooked.

REMOVE THE FOOD

- Check it's cooked. If you're in doubt, cook it a bit more.
- Remove the cooked food with wooden or plastic tools.

CARE AND MAINTENANCE

1. Unplug the appliance and let it cool down before cleaning or storing away.
2. Pull the connector out of the power inlet.
3. Wipe all surfaces with a clean damp cloth.
4. Wash the drip tray in warm soapy water, or in the top rack of the dishwasher.



ENVIRONMENTAL PROTECTION

To avoid environmental and health problems due to hazardous substances in electrical and electronic goods, appliances marked with this symbol mustn't be disposed of with unsorted municipal waste, but recovered, reused, or recycled.

Lesen Sie die Anleitung, bewahren Sie sie auf und falls Sie das Gerät an Dritte abgeben, geben Sie auch die Anleitung mit. Entfernen Sie die Verpackung vollständig, bevor Sie das Gerät einschalten.

WICHTIGE SICHERHEITSHINWEISE

Beachten Sie bitte folgende grundlegende Vorsichtsmaßnahmen:

Dieses Gerät ist für die Nutzung von Kindern ab 8 Jahren und älter sowie von Personen mit eingeschränkten physischen, sensorischen und geistigen Fähigkeiten geeignet, wenn ihnen die Handhabung erklärt wurde/ sie dabei beaufsichtigt werden und ihnen die damit verbundenen Gefahren bewusst sind. Kinder sollten nicht mit dem Gerät spielen. Die Reinigung und Instandhaltung des Geräts darf nicht von Kindern durchgeführt werden, es sei denn sie sind älter als 8 Jahre und werden dabei beaufsichtigt. Bewahren Sie das Gerät und das Kabel außer Reichweite von Kindern unter 8 Jahren auf.

Dieses Gerät darf nicht von einem externen Timer oder einer Fernsteuerung gesteuert werden.

Verwenden Sie das Gerät nur mit dem mitgelieferten Gerätestecker und Kabel und anders herum.

⚠ Teile des Geräts können während des Betriebs heiß werden.

Ist der Gerätestecker oder das Kabel beschädigt, müssen diese durch gesonderte Ersatzteile ersetzt werden, die Sie beim Hersteller oder dessen Servicehändler erhalten.

- Das Gerät keinesfalls in Flüssigkeit tauchen, im Badezimmer, in der Nähe von Wasser oder im Freien benutzen.
- Brot, Öl und andere Nahrungsmittel können brennen. Gerät keinesfalls in der Nähe oder unterhalb von Vorhängen oder anderen brennbaren Materialien benutzen. Behalten Sie das Gerät während des Betriebs unter Beobachtung.
- Lebensmittel keinesfalls in Kunststoffolie, Polyethylenbeuteln oder Metallfolie wickeln. Sie werden den Grill beschädigen und können eine Brandgefahr verursachen.
- Braten Sie Fleisch, Geflügel und ähnliche Produkte (Hackfleisch, Hamburger, usw.), bis jeweils der Saft abgelaufen ist. Braten Sie den Fisch solange, bis das Fleisch nicht mehr glasig ist
- Wenn Sie das Gerät nicht benutzen, ziehen Sie das Netzkabel aus der Steckdose.
- Gerät keinesfalls für irgendwelche anderen Zwecke als zur Zubereitung von Nahrung verwenden.
- Benutzen Sie das Gerät keinesfalls, wenn es beschädigt ist oder Fehlfunktionen zeigt.

NUR FÜR DEN GEBRAUCH IM HAUSHALT GEEIGNET

ZEICHNUNGEN

- | | |
|---------------------------|---------------------|
| 1. Abnehmbare Grillplatte | 5. Sockel |
| 2. Netzanschluss | 6. Temperaturregler |
| 3. Auffangschale | 7. Kontroll-Lampe |
| 4. Sicherheitsriegel | 8. Auffangschale |

ZUBEREITUNG

1. Gerät auf eine stabile, ebene, hitzefeste Oberfläche stellen.
2. Gerät und Kabel sollten sich daher nicht zu nah am Rand der Arbeitsfläche und außerdem außer Reichweite von Kindern befinden.

MONTAGE

- A. Stellen Sie die Auffangschale in den Sockel.
- B. Setzen Sie die Grillplatte so ein, dass sich die Stromversorgungsbuchse auf derselben Seite wie der Sicherheitsriegel befindet.
- C. Stecken Sie den Stecker in die Stromversorgungsbuchse am Gerät.

VORWÄRMEN

1. Verteilen Sie ein wenig Speiseöl oder Butter auf der Grillplatte. Keine fettarme Butter oder Margarine verwenden - sie könnten am Grill anbrennen.
2. Drehen Sie den Temperaturregler einmal ganz entgegen dem Uhrzeigersinn.
3. Stecken Sie den Gerätestecker in den Netzanschluss am Gerät.
4. Gerätenetzstecker in die Steckdose stecken.
5. Stellen Sie den Temperaturregler auf die erforderliche Temperatur ein.
6. Die Kontroll-Lampe erlischt, wenn die Betriebstemperatur erreicht ist. Durch das Nachheizen schaltet sie sich dann immer wieder ein und aus.
7. Legen Sie die Zutaten mit einem Pfannenwender oder einer Zange und nicht mit den Fingern auf den Grill.
8. Warten Sie bis das Essen gar ist.

HERAUSNEHMEN DER NAHRUNG

- Prüfen Sie ob diese gar ist. Im Zweifelsfall nochmals hineingeben und noch etwas länger garen lassen.
- Verwenden Sie zum Herausnehmen der Nahrung Grillbesteck aus Holz oder Plastik.

PFLEGE UND INSTANDHALTUNG

1. Ziehen Sie den Netzstecker und lassen Sie das Gerät abkühlen bevor Sie es säubern oder wegräumen.
2. Ziehen Sie den Gerätestecker vom Netzanschluss.
3. Alle Oberflächen mit einem sauberen, feuchten Tuch abwischen.
4. Auffangschale in warmem Spülwasser oder im oberen Fach der Spülmaschine spülen.



UMWELTSCHUTZ

Auf Grund der in elektrischen und elektronischen Geräten verwendeten umwelt- und gesundheitsschädigenden Stoffe dürfen Geräte, die mit diesem Symbol gekennzeichnet sind, nicht über den normalen Hausmüll entsorgt werden, sondern müssen wiederaufbereitet, wiederverwertet oder recycelt werden.


Lisez les instructions, conservez-les et transférez-les si vous transférez l'appareil. Retirez tous les emballages avant utilisation.

PRÉCAUTIONS IMPORTANTES

Suivez les précautions essentielles de sécurité, à savoir:

Cet appareil peut être utilisé par des enfants âgés de 8 ans et plus et par des personnes aux aptitudes physiques, sensorielles ou mentales réduites ou ne possédant pas l'expérience et les connaissances suffisantes, pour autant que ces personnes soient supervisées/aient reçu des instructions et soient conscientes des risques encourus. Les enfants ne peuvent pas jouer avec l'appareil. Le nettoyage et l'entretien par l'utilisateur ne doivent pas être effectués par des enfants, à moins qu'ils ne soient âgés de plus de 8 ans et qu'ils soient supervisés. Tenez l'appareil et le câble hors de portée des enfants de moins de 8 ans.

Cet appareil ne doit pas être utilisé avec un minuteur externe ou un système de contrôle à distance.

 Certaines parties de cet appareil risquent de devenir très chaudes en cours d'utilisation.

Utilisez cet appareil exclusivement avec le connecteur et le câble fournis, et inversement.

Si le connecteur ou le câble est endommagé, il faut impérativement le remplacer par une pièce spéciale disponible auprès du fabricant ou de son représentant technique.

- N'immergez pas l'appareil dans un liquide, ne l'utilisez pas dans une salle de bain, à proximité d'une source d'eau ou à l'extérieur.
- Le pain, l'huile et d'autres aliments peuvent brûler. N'utilisez pas l'appareil près ou sous les rideaux ou près d'autres matériaux combustibles et surveillez-le pendant l'utilisation.
- N'emballez pas les aliments dans du film plastique, des sacs en polythène ou du papier aluminium. Vous risquez d'endommager le gril et de provoquer un incendie.
- Cuisinez la viande, la volaille et les dérivés (viande hachée, hamburgers, etc.) jusqu'à ce que le jus soit clair. Cuisinez le poisson jusqu'à ce que la chair soit opaque.
- Débranchez l'appareil quand vous ne l'utilisez pas.
- Utilisez l'appareil uniquement pour cuisiner de la nourriture.
- N'utilisez pas l'appareil s'il est endommagé ou s'il ne fonctionne pas correctement.

POUR UN USAGE DOMESTIQUE UNIQUEMENT

SCHÉMAS

- | | |
|----------------------------|---------------|
| 1. plaque de gril amovible | 5. base |
| 2. prise d'alimentation | 6. thermostat |
| 3. bac récepteur | 7. voyant |
| 4. barre de sécurité | 8. connecteur |

PRÉPARATION DES ALIMENTS

1. Posez l'appareil sur une surface stable, à niveau et résistante à la chaleur.
2. Tenez l'appareil et le câble loin des bords des surfaces de travail et hors de portée des enfants.

MONTAGE

- A. Insérez le plateau d'égouttement dans la base.
- B. Fixez la plaque du gril avec la prise de courant située du même côté que la barre de sécurité.
- C. Branchez le connecteur dans la prise de courant de l'appareil.

PRÉCHAUFFEZ

1. Frottez la plaque du gril avec un peu d'huile ou de beurre. N'utilisez pas de margarine pauvre en matières grasses; cela risque de brûler dans le gril.
2. Tournez le thermostat totalement vers la gauche.
3. Branchez le connecteur dans la prise d'alimentation de l'appareil.
4. Mettez la fiche dans la prise de courant.
5. Réglez le thermostat sur la température souhaitée.
6. Le voyant s'allume, puis s'allume et s'éteint de pair avec la régulation de température.
7. Disposez les aliments sur le gril avec une spatule ou une pince, et non pas avec les doigts.
8. Attendez jusqu'à ce que les aliments soient cuits.

RETIRER LES ALIMENTS

- Vérifiez que c'est cuit. Si vous en doutez, faites cuire un peu plus longtemps.
- Enlevez les aliments cuits avec des outils en bois ou en plastique.

SOINS ET ENTRETIEN

1. Débranchez l'appareil et laissez-le refroidir avant de le nettoyer ou de le ranger.
2. Retirez le connecteur de la prise d'alimentation.
3. Essuyez toutes les surfaces avec un tissu humide et propre.
4. Lavez le bac récepteur dans de l'eau chaude savonneuse ou sur le plateau supérieur du lave-vaisselle.



PROTECTION ENVIRONNEMENTALE

Afin d'éviter des problèmes environnementaux ou de santé occasionnés par les substances dangereuses contenues dans les appareils électriques et électroniques, les appareils présentant ce symbole ne peuvent pas être éliminés avec les déchets ménagers, mais doivent faire l'objet d'une récupération sélective en vue de leur réutilisation ou recyclage.

Lees de instructies, bewaar ze goed en geef ze met het apparaat mee wanneer u deze aan een derde geeft. Verwijder alle verpakkingsmaterialen voor gebruik.

BELANGRIJKE VEILIGHEIDSMATREGELEN

Volg de gebruikelijke veiligheidsmaatregelen, zoals:

Dit apparaat kan gebruikt worden door kinderen van 8 jaar en ouder en personen met verminderde lichamelijke, zintuiglijke en verstandelijke vaardigheden of die onvoldoende ervaring of kennis hebben, indien zij onder toezicht staan of goed geïnformeerd zijn en zij de risico's begrijpen. Kinderen mogen niet met het apparaat spelen. Schoonmaak en gebruikersonderhoud mag niet door kinderen uitgevoerd worden, tenzij ze ouder dan 8 zijn en onder toezicht staan. Houd het apparaat en de kabel buiten het bereik van kinderen van jonger dan 8 jaar.

Dit apparaat mag niet bediend worden met een externe tijdschakelaar of een afstandsbedieningssysteem.

⚠ Delen van het apparaat kunnen heet worden tijdens gebruik.

Gebruik het apparaat alleen met de meegeleverde connector en kabel, en vice versa.

Wanneer de connector of kabel beschadigd is, moet u beide laten vervangen door een speciale set, die verkrijgbaar is bij de fabrikant of het servicebedrijf.

- Dompel het apparaat niet in vloeistoffen; gebruik het apparaat niet in de badkamer, in de buurt van water of in de open lucht.
- Brood, olie en andere etenswaren kunnen verbranden. Gebruik het apparaat niet in de buurt van of onder gordijnen of andere brandbare stoffen en houd het apparaat tijdens het gebruik in de gaten.
- Wikkel etenswaren niet in plastic folie, plastic zakjes of aluminiumfolie. Hierdoor beschadigt u de grill en u kunt brand veroorzaken.
- Rooster vlees, gevogelte en vergelijkbare producten (gehakt, hamburgers e.d.) tot het sap dat eruit loopt kleurloos is. Rooster vis totdat deze overal ondoorzichtig is.
- Haal de stekker van het apparaat uit het stopcontact als hij niet wordt gebruikt.
- Gebruik het apparaat niet voor andere doeleinden dan het grillen van etenswaren.
- Gebruik het apparaat niet bij beschadigingen of storingen.

UITSLUITEND VOOR HUISHOUDELIJK GEBRUIK

AFBEELDINGEN

- | | |
|--------------------------|------------------------|
| 1. afneembare grillplaat | 5. basis |
| 2. voedingsaansluiting | 6. temperatuurregelaar |
| 3. lekbakje | 7. lampje |
| 4. Veiligheidsstaafje | 8. connector |

VOORBEREIDING

1. Zet het apparaat op een stabiele, vlakke, hittebestendige ondergrond.
2. Houd het apparaat en het snoer weg van de rand van werkbladen en buiten bereik van kinderen.

MONTAGE

- A. Plaats de lekbak in de basis.
- B. Plaats de grillplaat met de netaansluiting aan dezelfde kant als het veiligheidsstaafje.
- C. Sluit de stekker aan op de netaansluiting van het apparaat.

VOORVERWARMEN

1. Wrijf een klein beetje koololie of boter op de grillplaat. Gebruik geen halvarine - dit verbrandt op de grill.
2. Draai de temperatuurregelaar volledig tegen de klok in.
3. Sluit de connector aan op de voedingsaansluiting van het apparaat.
4. Steek de stekker in het stopcontact.
5. Stel de temperatuurregeling in op de benodigde temperatuur.
6. Het lampje gaat aan als het apparaat de juiste temperatuur heeft bereikt en gaat daarna aan en uit, afhankelijk van de thermostaat die de temperatuur regelt.
7. Leg het voedsel met een spatel of tang op de grill, niet met de vingers.
8. Wacht tot de etenswaren gaar zijn.

ETENSWAREN VAN DE GRILL HALEN

- Controleer of de etenswaren gaar zijn. Gril bij twijfel een beetje langer.
- Verwijder de etenswaren met houten of plastic keukengerei.

ZORG EN ONDERHOUD

1. Verwijder de stekker van het apparaat uit het stopcontact en laat het afkoelen voor u het schoonmaakt en opbergt.
2. Trek de connector uit de voedingsaansluiting.
3. Neem alle oppervlakken af met een schone vochtige doek.
4. Was het lekbakje af in warm water met afwasmiddel of in het bovenste rek van de vaatwasmachine.



MILIEUBESCHERMING

Om milieu- en gezondheidsproblemen als gevolg van gevaarlijke stoffen in elektrische en elektronische producten te vermijden, mogen apparaten met dit symbool niet worden weggegooid met niet-gesorteerd gemeentelijk afval, maar moeten ze worden teruggewonnen, opnieuw gebruikt of gerecycled.

Leggere le istruzioni e conservarle al sicuro. In caso di cessione dell'apparecchio ad altre persone, consegnare anche le istruzioni. Rimuovere tutto l'imballaggio prima dell'uso.

NORME DI SICUREZZA IMPORTANTI

Osservare le precauzioni fondamentali di sicurezza e in particolare quanto segue:

L'apparecchio può essere utilizzato da bambini di almeno 8 anni e da persone con ridotte capacità fisiche, sensoriali o mentali o senza esperienza e conoscenza a condizione che vengano controllate/istruite e capiscano i pericoli in cui si può incorrere. I bambini non devono giocare con l'apparecchio. La pulizia e la manutenzione da parte dell'utente non devono essere effettuate da bambini di età inferiore agli 8 anni e sotto il controllo di un adulto. Tenere l'apparecchio e il cavo fuori dalla portata dei bambini di età inferiore agli 8 anni.

Questo apparecchio non deve essere azionato da un timer esterno o da un sistema telecomandato.

⚠ Durante l'utilizzo alcune parti dell'apparecchio potrebbero surriscaldarsi.

Usare l'apparecchio esclusivamente con il connettore e il cavo in dotazione e viceversa.

Se il connettore o il cavo sono danneggiati, devono essere sostituiti con uno speciale assieme disponibile dal produttore o dal suo responsabile dell'assistenza.

- Non immergere l'apparecchio in acqua, non utilizzarlo in bagno, vicino all'acqua o all'aperto.
- Pane, olio e altri cibi possono bruciare. Non utilizzare l'apparecchio vicino o sotto tendaggi o in prossimità di materiali combustibili. Controllare sempre l'apparecchio durante il suo utilizzo.
- Non avvolgere i cibi in film di plastica, sacchetti di polietilene o fogli d'alluminio. Ciò danneggerebbe il grill e potrebbe costituire un pericolo d'incendio.
- Cuocere la carne, il pollame e derivati (carne macinata, hamburger, ecc.) fino a quando i liquidi che fuoriescono sono trasparenti. Cuocere il pesce fino a quando è completamente opaco all'interno.
- Staccare la spina dalla presa di corrente quando non state utilizzando l'apparecchio.
- Non utilizzare l'apparecchio se non per la cottura di cibi.
- Non usare l'apparecchio se è danneggiato o funziona male.

SOLO PER USO DOMESTICO

IMMAGINI

- | | |
|----------------------------|--------------------------------|
| 1. piastra grill amovibile | 5. base |
| 2. alimentazione | 6. controllo della temperatura |
| 3. vassoio raccogli grasso | 7. spia |
| 4. Barra di sicurezza | 8. connettore |

PREPARAZIONE

1. Posizionare l'apparecchio su una superficie stabile, in piano e resistente al calore.
2. Tenere l'apparecchio e il cavo lontano dai bordi del piano d'appoggio e lontano dalla portata dei bambini.

ASSEMBLAGGIO

- A. Posizionare il vassoio raccogliogocce nella base.
- B. Posizionare la piastra grill con l'ingresso di alimentazione sullo stesso lato della barra di sicurezza.
- C. Collegare il connettore all'ingresso di alimentazione sull'apparecchio.

PRERISCALDAMENTO

1. Passare un po' di olio da cucina o burro sulla griglia. Non spalmare prodotti ipocalorici poiché potrebbero bruciare sul grill.
2. Ruotare la manopola di controllo della temperatura tutta in senso antiorario.
3. Collegare il connettore all'alimentazione posta nell'apparecchio.
4. Inserire la spina nella presa di corrente.
5. Impostare il controllo della temperatura alla temperatura richiesta.
6. Si accende la spia che continua ad accendersi ed a spegnersi seguendo l'azione del termostato di controllo della temperatura.
7. Disporre il cibo sulla griglia con una spatola o con delle pinze, non utilizzare le dita.
8. Attendere fino alla completa cottura del cibo.

PER RIMUOVERE IL CIBO

- Controllare che sia cotto. In caso di dubbio, continuare ancora un po' la cottura.
- Rimuovere il cibo cotto con utensili in legno o plastica.

CURA E MANUTENZIONE

1. Staccare la spina dalla presa di corrente e lasciare che l'apparecchio si raffreddi prima di pulirlo o di metterlo via.
2. Staccare il connettore dall'alimentazione.
3. Passare su tutte le superfici un panno pulito inumidito.
4. Lavare il vassoio raccogli grasso in acqua tiepida con sapone, oppure ponendolo nel ripiano superiore della lavastoviglie.



PROTEZIONE AMBIENTALE

Per evitare danni all'ambiente e alla salute causati da sostanze pericolose delle parti elettriche ed elettroniche, gli apparecchi contrassegnati da questo simbolo non devono essere smaltiti con i rifiuti non differenziati ma recuperati, riutilizzati o riciclati.

Lea las instrucciones, guárdelas en un lugar seguro y, en caso de dar el aparato a otra persona, entréguelas también. Retire todo el embalaje antes de usar el aparato.

MEDIDAS DE SEGURIDAD IMPORTANTES

Siga las precauciones básicas de seguridad, incluyendo:

Este aparato puede ser utilizado por niños mayores de 8 años y por personas con discapacidad física, mental o sensorial o sin experiencia en su manejo, siempre que sean supervisadas o guiadas por otra persona y comprendan los posibles riesgos. Los niños no deben jugar con el aparato. Los niños solo deben realizar tareas de limpieza y mantenimiento si son mayores de 8 años y están supervisados por un adulto. Mantenga el aparato y el cable fuera del alcance de niños menores de 8 años.

Este aparato no debe ser usado por un temporizador externo o por un sistema de control remoto.

Utilice el aparato exclusivamente con el conector y el cable suministrados, y viceversa.

 Algunas piezas del aparato se calientan durante su uso.

Si el conector o el cable están dañados, deberán ser sustituidos por un conjunto especial de cable y conector, que podrá pedir al fabricante o a su representante autorizado.

- No ponga el aparato en líquidos, no lo use en un cuarto de baño, cerca del agua, o al aire libre.
- 5 Puede que el pan, el aceite u otros alimentos se quemen. No use el aparato cerca o debajo de cortinas u otros materiales combustibles, y vigílelo cuando esté en uso.
- No envuelva la comida en film de plástico, bolsas de polietileno o papel de plata. Esto dañará la parrilla y puede causar peligro de incendio.
- Cocine la carne, aves y derivados (carne picada, hamburguesas, etc.) hasta que salgan los jugos. Cocine el pescado hasta que su carne quede totalmente opaca.
- Cuando no lo use, desenchufe el aparato.
- No use el aparato para cualquier otro propósito que no sea cocinar comida.
- No use el aparato si está dañado o si no funciona bien.

SOLO PARA USO DOMÉSTICO

ILUSTRACIONES

- | | |
|-----------------------------|---------------------------|
| 1. placa de grill extraíble | 5. base |
| 2. toma de alimentación | 6. control de temperatura |
| 3. bandeja de goteo | 7. luz |
| 4. barra de seguridad | 8. conector |

PREPARACIÓN

1. Ponga el aparato en una superficie estable, nivelada y resistente al calor.
2. Mantenga el aparato y el cable fuera de los bordes de las superficies de trabajo y fuera del alcance de los niños.

MONTAJE

- A. Coloque la bandeja de goteo en la base.
- B. Encaje la placa de grill con enchufe en el mismo lado que la barra de seguridad.
- C. Conecte el conector al enchufe del aparato.

PRECALENTAR

1. Limpie el plato para grill con un poco de aceite de cocina o mantequilla. No use productos de cocina bajos en grasa, puede que se quemen en la parrilla.
2. Gire el control de temperatura completamente hacia la izquierda.
3. Enchufe el conector a la toma de alimentación del aparato.
4. Enchufe el aparato a la corriente.
5. Fije el control de temperatura a la temperatura deseada.
6. La luz se iluminará cuando el aparato alcance la temperatura de trabajo, entonces conmutará entre encendida y apagada para que el termostato mantenga la temperatura.
7. Coloque los alimentos en el grill usando una espátula o unas pinzas, no con los dedos.
8. Espere hasta que los alimentos estén cocinados.

RETIRAR LA COMIDA

- Compruebe que está bien cocinada. Si tiene alguna duda, cocínela un poco más.
- Retire los alimentos cocinados con espátulas de plástico o madera.

CUIDADO Y MANTENIMIENTO

- Desenchufe el aparato y déjelo enfriar antes de limpiarlo y guardarlo.
- Extraiga el conector de la toma de alimentación.
- Limpie todas las superficies con un paño húmedo limpio.
- Lave la bandeja de goteo en agua caliente con jabón, o póngala en la rejilla superior del lavavajillas.



PROTECCIÓN MEDIOAMBIENTAL

Para evitar problemas medioambientales y de salud provocados por las sustancias peligrosas con que se fabrican los productos eléctricos y electrónicos, los aparatos con este símbolo no se deben desechar junto con el resto de residuos municipales, sino que se deben recuperar, reutilizar o reciclar.

Leia as instruções e guarde em lugar seguro. Forneça-as também caso venha a fornecer o aparelho a alguém. Retire todo o material de embalar antes da utilização.


MEDIDAS DE PRECAUÇÃO IMPORTANTES

Siga as seguintes instruções básicas de segurança:

Este aparelho pode ser usado por crianças com idade de 8 anos ou superior e pessoas com capacidades físicas, sensoriais ou mentais reduzidas ou com falta de experiência e conhecimentos, desde que supervisionadas/instruídas e que compreendam os riscos envolvidos. As crianças não devem brincar com o aparelho. A limpeza e manutenção por parte do utilizador não deverão ser feitas por crianças a não ser que tenham mais de 8 anos e sejam supervisionadas. Mantenha o aparelho e o cabo fora do alcance de crianças com menos de 8 anos.

Este aparelho não deverá ser posto em funcionamento com um temporizador externo ou com um sistema de comando à distância.

Utilize o aparelho apenas com o conector e cabo fornecidos, e vice-versa.

 É provável que as peças do utensílio fiquem quentes durante a utilização.

Caso o conector ou o cabo se encontre danificado, deverá ser substituído por um conjunto específico disponível no fabricante ou num agente autorizado.

- Não mergulhe o aparelho em líquidos, nem utilize em casas de banho, próximo de zonas de água ou ao ar livre.
- Pão, óleo e outros alimentos podem queimar. Não utilize este aparelho próximo ou por baixo de cortinas ou outros materiais combustíveis e vigie enquanto estiver a ser utilizado.
- Não embrulhe os alimentos em película aderente, sacos de polietileno ou folha de alumínio. Pode danificar o grelhador e causar risco de incêndio.
- Cozinhe carne, aves e derivados (picado, hambúrgueres, etc.) até o suco sair claro. Cozinhe o peixe até ficar totalmente opaco.
- Desligue o aparelho da tomada quando não o estiver a utilizar.
- Não utilize o aparelho para outro fim que não seja o de cozinhar alimentos.
- Não utilize o aparelho se estiver danificado ou defeituoso.

APENAS PARA USO DOMÉSTICO

ESQUEMAS

- | | |
|---------------------------|----------------------------|
| 1. placa grill removível | 5. base |
| 2. entrada de alimentação | 6. controlo de temperatura |
| 3. tabuleiro colector | 7. luz |
| 4. patilha de segurança | 8. conector |

PREPARAÇÃO

1. Coloque o aparelho numa superfície estável, plana, resistente ao calor.
2. Mantenha o aparelho e o cabo afastados das bordas das bancadas e fora do alcance das crianças.

MONTAGEM

- A. Coloque o tabuleiro recetor na base.
- B. Encaixe a placa grill com a entrada de alimentação no mesmo lado do que a barra de segurança.
- C. Ligue o conector à entrada de alimentação do aparelho.

PRÉ-AQUECIMENTO

1. Limpe a placa de grill com um pouco de óleo de cozinha ou manteiga. Não utilize pastas magras de barrar - estas podem queimar no grelhador.
2. Rode o controlo de temperatura para a esquerda completamente.
3. Ligue o conector à entrada de alimentação do aparelho.
4. Ligue a ficha à tomada eléctrica.
5. Coloque o controlo de temperatura na posição desejada.
6. A luz acende e a seguir, liga e desliga à medida que o termóstato mantém a temperatura.
7. Coloque os alimentos na placa de grill com uma espátula ou pinças e não com os dedos.
8. Espere até a comida estar cozinhada.

RETIRAR OS ALIMENTOS

- Verifique que estão cozinhados. Se não tiver a certeza, deixe cozinhar um pouco mais.
- Retire os alimentos cozinhados com utensílios de plástico ou madeira.

CUIDADO E MANUTENÇÃO

1. Desligue o aparelho da tomada antes de proceder à sua limpeza ou de o arrumar.
2. Puxe o conector para fora da entrada de alimentação.
3. Limpe todas as superfícies com um pano limpo e húmido.
4. Lave o tabuleiro colector em água quente com sabão ou na prateleira superior da máquina de lavar louça.



PROTECÇÃO AMBIENTAL

Para evitar problemas ambientais e de saúde devido a substâncias perigosas contidas em equipamentos eléctricos e electrónicos, os aparelhos com este símbolo não deverão ser misturados com o lixo doméstico e sim recuperados, reutilizados ou reciclados.

Læs vejledningen og behold den til senere brug. Lad den følge med apparatet, hvis det overdrages til andre. Fjern al emballage før brug.

VIGTIGE SIKKERHEDSINSTRUKTIONER


Følg altid de grundlæggende sikkerhedsregler, herunder:

Dette apparat kan anvendes af børn fra 8 år og derover og personer hvis fysiske, sansemæssige eller mentale evner er nedsat, eller personer uden den fornødne erfaring, hvis de er blevet instrueret/har været under opsyn og forstår de forbundne farer. Børn må ikke lege med apparatet.

Rengøring og vedligeholdelse må ikke foretages af børn, medmindre de er over 8 år og holdes under opsyn. Apparatet og ledningen skal holdes uden for rækkevidden af børn under 8 år.

Apparatet må ikke betjenes via en ekstern timer eller en fjernbetjening.

Brug kun apparatet med det medfølgende stik og den medfølgende ledning, og omvendt.

 Dele af apparatet kan blive varme under brug.

Hvis stik eller ledning er beskadiget, skal de udskiftes med en særlig anordning, som fås hos fabrikanten eller dennes servicecenter.

- Nedsenk ikke apparatet i væske, og undlad at anvende det på badeværelset, i nærheden af vand eller udendørs.
- Der kan gå ild i brød, olie og andre madvarer. Undlad at anvende apparatet i nærheden af eller direkte under gardiner eller andet brændbart materiale, og hold apparatet under opsyn, mens det er i brug.
- Madvarerne må ikke pakkes i plastfilm, plastposer, fryseposer eller metalfolie. Det kan beskadige grillen og skabe brandfare.
- Tilbered altid kød, fjerkræ og halvfabrikata heraf (hakket kød, burgerbøffer, etc.), til kødsaften er klar. Tilbered fisk indtil kødet er ugenomsigtigt hele vejen igennem.
- Tag apparatet ud af stikket, når det ikke er i brug.
- Brug ikke apparatet til andre formål end madlavning.
- Undlad at anvende apparatet, hvis det er beskadiget eller ikke fungerer korrekt.

KUN TIL PRIVAT BRUG

TEGNINGER

- | | |
|----------------------|---------------------|
| 1. fjern grillpladen | 5. base |
| 2. strømindgang | 6. temperaturvælger |
| 3. drypbakke | 7. indikator |
| 4. sikkerhedstappen | 8. stik |

FORBEREDELSE

1. Anbring apparatet på et stabilt, plant og varmebestandigt underlag.
2. Anbring både apparat og ledning uden for børns rækkevidde og i sikker afstand fra bordkanter.

SAMLING

- A. Sæt drypbakken ind i basen.
- B. Monter grillpladen med strømstikket på samme siden som sikkerhedstappen.
- C. Sæt hanstikket i strømstikket på apparatet.

FORVARMNING


Smør grillpladen med en smule madolie eller smør. Brug ikke light smøreprодукter – de kan brænde fast på grillen.

- 10 Drej temperaturvælgeren helt om, mod urets retning.
- 11 Sæt stikket i apparatets strømninggang.
- 12 Tilslut apparatet til strøm.
- 13 Indstil temperaturvælgeren på den ønskede temperatur.
- 14 Lampen tændes først, og vil herefter skiftevis tænde og slukke, når termostaten regulerer temperaturen.
- 15 Læg maden på grillen med en paletkniv eller tang, ikke med fingrene.
- 16 Vent til maden er færdigtilberedt.

TAG MADEN UD

- 17 Kontroller, at den tilberedte mad har fået nok. Ellers lægges den tilbage i grillen og steges lidt mere.
- 18 Tag den tilberedte mad ud med træ- eller plastikredskaber.

PLEJE OG VEDLIGEHOLDELSE

- 19 Afbryd strømmen til apparatet og lad den køle ned, før den rengøres og stilles væk.
- 20 Tryk på -knappen.
- 21 Stangen vil spring op.
- 22 Træk stikket ud af strømninggangen.
- 23 Tør alle overflader af med en ren, fugtig klud.
- 24 Drypbakken kan vaskes i varmt sæbevand eller i øverste bakke i opvaskemaskinen.

MILJØBESKYTTELSE

Elektriske og elektroniske apparater, der er mærket med dette symbol, kan indeholde farlige stoffer, og må ikke bortskaffes med husholdningsaffald, men skal afleveres på en dertil udpeget lokal genbrugsstation for at undgå skade på miljø og menneskers sundhed.

Läs bruksanvisningen och spara den för framtida bruk. Låt bruksanvisningen följa med om du överlåter apparaten. Ta bort allt förpackningsmaterial före användning.


VIKTIGA SKYDDSÅTGÄRDER

Följ allmänna säkerhetsföreskrifter, däribland följande:

Denna apparat kan användas av barn från 8 års ålder och uppåt och av personer med nedsatt fysisk, sensorisk eller mental förmåga eller med bristande erfarenhet och kunskap, om personerna i fråga är under uppsikt och har fått anvisningar om hur apparaten fungerar och om de har förstått vilka risker som användningen kan medföra. Barn ska inte leka med apparaten. Rengöring och användarunderhåll ska inte utföras av barn, såvida de inte är över 8 år och är under uppsikt. Håll apparat och elkabel utom räckhåll för barn under 8 år.

Apparaten får inte användas med hjälp av en extern timer eller något fjärrkontrollsystem.

Apparaten och medföljande kontakt och sladd hör ihop – använd inte någon av delarna var för sig.

 Delar av apparaten kan bli heta vid användning.

Om kontakten eller sladden är skadad måste den skadade delen bytas ut mot en specialdel från tillverkaren eller serviceombudet.

- Lagg inte ned apparaten i vätska, använd den inte i badrum, nära vatten eller utomhus.
- Bröd, olja och andra ingredienser kan brinna – använd inte grillen i närheten av en gardin eller annat brännbart material och håll den under uppsikt när den används.
- Vira inte in ingredienserna i plast-/aluminiumfolie eller plastpåsar vid grillningen – det förstör grillen och det utgör en brandfara.
- Tillaga alla kött- och fågelprodukter, även styckade och malda delar, tills köttsaften tränger igenom. Tillaga fisk tills köttet är fast.
- Dra ut nätsladden när grillen inte används.
- Använd inte grillen för något annat ändamål än det avsedda.
- Använd inte apparaten om den är skadad eller fungerar dåligt.

ENDAST FÖR HUSHÅLLSBRUK

BILDER

- | | |
|--------------------------|----------------------|
| 1. löstagbar grillplatta | 5. bas |
| 2. spänningsingång | 6. temperaturreglage |
| 3. droppbricka | 7. signallampa |
| 4. Säkerhetsstång | 8. kontakt |

FÖRBEREDELSE

1. Ställ apparaten på en fast, jämn och värmetålig yta.
2. Placera inte apparat och sladd nära bordskant och håll apparaten utom räckhåll för barn.

MONTERING

- A. Placera droppbrickan i basen.
- B. Sätt in grillplattan med eluttaget på samma sida som säkerhetsstången.
- C. Sätt in anslutningsdonet i apparatens eluttag.

FÖRVÄRMA

1. Smörj grillplattan med lite matolja eller matfett. Använd inte fettsnålt matfett i grillen – det kan brinna.
2. Vrid temperaturreglaget moturs så långt det går.
3. Koppla in kontakten till spänningsingången på apparaten.
4. Sätt stickproppen i väggkontakten.
5. Ställ in temperaturreglaget på önskad temperatur.
6. Signallampan tänds och kommer sedan att omväxlande tändas och släckas allteftersom termostaten stabiliseras.
7. Använd inte fingrarna utan en köksspade eller tång för att lägga ingredienserna på grillen.
8. Vänta tills maten är genomgrillad.

TA MATEN FRÅN GRILLEN

- Kontrollera grillningen och utöka grilltiden vid behov.
- Ta maten från grillen med ett redskap av trä eller plast.

SKÖTSEL OCH UNDERHÅLL

1. Dra ur sladden på apparaten och låt den kallna innan den görs ren eller ställs undan.
2. Dra ur kontakten från spänningsingången.
3. Torka av alla ytor med en ren och fuktig trasa.
4. Diska droppbrickan med diskmedel i varmt vatten eller använd diskmaskinens översta ställ.



MILJÖSKYDD

För att undvika miljö- och hälsoproblem som beror på farliga ämnen i elektriska och elektroniska produkter får inte apparater som är märkta med denna symbol kastas tillsammans med sorterat hushållsavfall utan de ska tillvaratagas, återanvändas eller återvinnas.

Les instruksjonene, oppbevar dem på et trygt sted, og send de med apparatet hvis du gir det videre. Fjern all emballasje før bruk.

VIKTIG SIKKERHETSTILTAK

Følg sikkerhetsinstruksene, inkludert

Dette apparatet kan brukes av barn fra åtte år og personer med nedsatte fysiske, sansende eller mentale evner eller manglende erfaring eller kunnskap hvis slike personer har fått opplæring eller blir holdt under oppsyn og forstår farene som er tilknyttet bruken av apparatet. Barn skal ikke leke med apparatet. Rengjøring og vedlikehold skal ikke utføres av barn med mindre de er over åtte år og holdes under oppsyn. Hold apparatet og ledningen utilgjengelig for barn under åtte år.

Dette apparatet må ikke fungere med en ekstern timer eller fjernkontrollsystem.

Bruk apparatet kun med pluggen og kabelen som følger med, og omvendt.

 Deler av utstyret vil bli varmt under bruk.

Hvis kontakten eller kabelen er ødelagt, må de skiftes ut med en spesiell del som fås fra produsenten eller produsentens servicerepresentant.

- Dypp aldri apparatet i væsker, ikke bruk det på badetrom, nær vann eller utendørs.
- Brød, olje, og andre matvarer kan brenne. Ikke bruk apparatet i nærheten av eller under gardiner eller annet brennbart materiale, og følg godt med mens den er i bruk.
- Ikke pakk mat i plastfolie, plastposer (av polyetylen), eller metallfolie. Du vil ødelegge grillen og det er brannfarlig.
- Kok kjøtt, fjørfe, og lignende produkter (kjøttdeig, hamburgere, osv.) til saften renner av. Stek fisk til den er ugjennomsiktig.
- Dra ut kontakten til apparatet når det ikke er i bruk.
- Ikke bruk apparatet til andre formål enn å lage mat.
- Ikke bruk apparatet hvis det er skadet eller har mangler.

KUN FOR BRUK I HJEMMET

FIGURER

- | | |
|------------------------|-----------------------|
| 1. avtakbar grillplate | 5. base |
| 2. strøminntak | 6. temperaturkontroll |
| 3. oppsamlingsbakke | 7. lys |
| 4. sikkerhetsstang | 8. plugg |

FORBEREDELSE

1. Sett apparatet på en stabil, flat og varmeherdet overflate.
2. Hold apparatet og kabelen unna arbeidsbenkkanter og utenfor barns rekkevidde.

MONTERING

- A. Plasser dryppebrettet inn i basen.
- B. Monter grillplaten med strøminntaket på samme side som sikkerhetsstangen.
- C. Sett kontakten inn i apparatets strøminntak.

FORVARME

1. Smør grillplaten med litt matolje eller smør. Ikke bruk smør med lavt fettinnhold - det kan brenne seg på grillen.
2. Vri temperaturkontrollen helt til venstre.
3. Sett pluggen inn i apparatets strøminntak.
4. Ha kontakten i støpselet.
5. Sett temperaturkontrollen til ønsket temperatur.
6. Apparatet vil lyse, for så å slå seg på og av ettersom termostaten opprettholder temperaturen.
7. Legg maten på grillen med en spatel eller klyper, ikke med fingrene.
8. Vent til maten er tilberedt.

FJERN MATEN

- Kontroller at maten er godt tilberedt. Hvis du er i tvil, la maten ligge litt til.
- Fjern den ferdigkokte maten med kjøkkenverktøy av tre eller plast.

BEHANDLING OG VEDLIKEHOLD

1. Dra ut kontakten fra apparatet og la det kjøle fullstendig ned før rensing og nedlagring.
2. Trekk pluggen ut av strøminntaket.
3. Tørk av alle overflater med en ren fuktig klut.
4. Vask oppsamlingsbakken i varmt såpevann, eller i det øverste nivået i oppvaskmaskinen.



MILJØBESKYTTELSE

For å unngå miljømessige og helse relaterte problemer forbundet til farlige stoffer i elektriske og elektroniske varer, må ikke apparater merket med dette symbolet kastes sammen med vanlig avfall, men gjenvinnes, gjenbrukes eller resirkuleres.

Lue käyttöohjeet, säilytä ne ja anna ne laitteen mukana, mikäli luovutat sen toiselle henkilölle. Poista kaikki pakkausmateriaali ennen käyttöä.

TÄRKEITÄ VAROTOIMIA

Seuraa perusvarotoimia, muun muassa seuraavia ohjeita:

Laitetta saavat käyttää yli 8-vuotiaat lapset ja henkilöt, joiden fyysinen, aistienvarainen tai henkinen toimintakyky on heikentynyt, tai joilla ei ole kokemusta ja tietoa, jos heitä valvotaan/ohjeistetaan, ja he ymmärtävät käyttöön liittyvät vaarat. Lapset eivät saa leikkiä laitteella. Lapset eivät saa puhdistaa tai tehdä hoitotoimia, jos he eivät ole yli 8-vuotiaita ja valvonnan alla. Pidä laite ja kaapeli alle 8-vuotiaiden ulottumattomissa.

Tätä laitetta ei saa käyttää ulkoisen ajastimen tai kaukosäätimen avulla.

Käytä laitteessa vain mukana tulevaa liitintä ja johtoa sekä päinvastoin.

 Jotkin laitteen osat voivat kuumentua käytössä.

Jos liitin tai johto vaurioituu, se pitää vaihtaa erityisosaan, joka on saatavilla valmistajalta tai sen huoltoliikkeestä.

- Älä laita laitetta nesteeseen, älä käytä sitä kylpyhuoneessa, veden lähellä tai ulkona.
- Leipä, öljy ja muut ruoka-aineet saattavat palaa. Älä käytä laitetta lähellä verhoja tai niiden alla tai muiden syttyvien materiaalien lähellä. Valvo laitetta sen ollessa käytössä.
- Älä kääri ruokaa muovikalvoon, polyteenipusseihin tai metallifolioon. Se vaurioittaa grilliä ja saattaa aiheuttaa tulipalovaaran.
- Valmista liha, kana ja lihatuotteet (jauheliha, hampurilaispihvit jne.) kunnes lihan neste on kirkasta. Valmista kala kunnes sen liha on läpikypsää.
- Irrota laite verkkovirrasta silloin, kun se ei ole käytössä.
- Älä käytä laitetta mihinkään muuhun tarkoitukseen kuin ruoanlaittoon.
- Älä käytä laitetta, jos se on vahingoittunut tai toimii huonosti.

VAIN KOTIKÄYTTÖÖN

PIIRROKSET

- | | |
|---------------------------|--------------------|
| 1. irrotettava grillilevy | 5. pohja |
| 2. virtaliitäntä | 6. lämpötilansäätö |
| 3. drip | 7. valo |
| 4. rasvapelti | 8. liitin |

VALMISTELU

1. Aseta laite vakaalla, tasaisella ja kuumuutta kestäväälle alustalle.
2. Säilytä laitetta ja sen johtoa poissa työtason laidalta ja poissa lasten ulottuvilta.

KOKOAMINEN

- A. Aseta tippa-astia pohjaan.
- B. Kiinnitä grillilevy siten, että virtaliitäntä on samalla puolella kuin turvapidike.
- C. Kytke liitin laitteen virtaliitäntään.

ESILÄMMITYS

1. Levytä grillilevylle hieman ruokaöljyä tai voita. Älä käytä vähärasvaisia tuotteita – ne voivat palaa kiinni grilliin.
2. Käännä lämpötilansäätö täysin vastapäivään.
3. Liitä liitin laitteen virtaliitäntään.
4. Laita pistoke kiinni pistorasiaan.
5. Aseta lämpötilansäädin haluttuun lämpötilaan (70-230 °C).
6. Valo syttyy. Käytön aikana se syttyy ja sammuu termostaatin ylläpitäessä lämpötilaa.
7. Aseta ruoka grilliin lastalla tai pihdeillä, ei sormilla.
8. Odota kunnes ruoka on valmista.

POISTA RUOKA GRILLISTÄ

- Tarkista ruoan kypsyyt. Jos epäilet, pidä vielä hetki grillissä.
- Käytä ruoan poisottoon puisia tai muovisia työkaluja.

HOITO JA HUOLTO

1. Irrota laite sähköverkosta ja anna sen jäähtyä ennen puhdistusta tai säilytykseen laittamista.
2. Vedä liitin pois virtaliitännästä.
3. Pyyhi kaikki pinnat puhtaalla, kostealla liinalla.
4. Pese rasvapelti lämpimässä saippuavedessä tai astianpesukoneen yläkorissa.

YMPÄRISTÖN SUOJELU

Jotta vältettäisiin ympäristölle ja terveydelle koituvat haitat, jotka johtuvat vaarallisista aineista sähkölaitteissa ja elektronisissa laitteissa, tällä symbolilla varustetut laitteet tulee heittää pois erillään lajittelemattomista jätteistä, ne on otettava talteen, käytettävä uudestaan ja kierrätettävä.

Прочтите инструкции, сохраните их, при передаче сопроводите инструкцией. Перед применением изделия снимите с него упаковку.

ВАЖНЫЕ МЕРЫ ПРЕДОСТОРОЖНОСТИ

Следуйте основным инструкциям по безопасности, включая следующие:

Использование данного устройства детьми старше 8 лет, лицами с ограниченными физическими, сенсорными или умственными способностями, недостатком опыта или знаний допускается при условии контроля или инструктажа и осознания связанных рисков. Детям запрещено играть с устройством. Очистку и обслуживание устройства могут выполнять дети старше 8 лет при условии наблюдения взрослыми. Храните устройство и кабель в недоступном для детей до 8 лет месте.

Прибор не может работать от внешнего таймера или дистанционной системы управления.

Используйте прибор только с соединительным разъемом и проводом, которые входят в комплект поставки, и наоборот.

 Компоненты устройства нагреваются в процессе использования.

В случае повреждения соединительного разъема или провода произведите их замену, используя специальный комплект деталей, поставляемый производителем или его представителем по обслуживанию.

- Не погружайте прибор в какую-либо жидкость; не используйте его в ванной комнате, около воды или вне помещений.
- Хлеб, масло и другие продукты могут подгорать. Не используйте устройство рядом или под занавесками или другими горючими материалами и следите за прибором, когда он горячий.
- Не заворачивайте пищевые продукты в полимерную пленку, полиэтиленовые пакеты или металлическую фольгу. Это может привести к повреждению гриля и вызвать возгорание.
- Готовьте мясо, птицу и продукты их переработки (фарш, рубленые бифштексы и т. д.) до тех пор, пока выделяемый сок не станет прозрачным. Готовьте рыбу до тех пор, пока мякоть не станет полностью матовой.
- Если прибор не используется, отключайте его от сетевой розетки.
- Прибор предназначен только для приготовления пищи.
- Не используйте прибор, если он поврежден или работает с перебоями.

ТОЛЬКО ДЛЯ БЫТОВОГО ИСПОЛЬЗОВАНИЯ

ИЛЛЮСТРАЦИИ

- | | |
|---------------------------|--------------------------|
| 1. съемный протвень гриля | 5. основание |
| 2. вход питания | 6. регулятор температуры |
| 3. поддон | 7. подсветка |
| 4. защитная планка | 8. соединительный разъем |

ПРИГОТОВЛЕНИЕ

1. Устанавливайте прибор на устойчивую, горизонтальную, термостойкую поверхность.
2. Держите прибор вдали от краев рабочей поверхности и в недоступных для детей местах.

СБОРКА

- A. Поставьте поддон на основание.
- B. Установите противень гриля. Вход питания должен находиться со стороны защитной планки.
- C. Подсоедините разъем ко входу питания на приборе.

ПРЕДВАРИТЕЛЬНЫЙ НАГРЕВ

1. Смажьте пластину гриля небольшим количеством растительного или сливочного масла. Не используйте маложирный маргарин – он может пригореть к грилю.
2. Поверните регулятор температуры против часовой стрелки до упора.
3. Подсоедините разъем ко входу питания на приборе.
4. Вставьте вилку в розетку.
5. На регуляторе температуры установите необходимую температуру.
6. Загорается индикатор, затем поочередно включается и выключается во время поддержания термостатом нужной температуры.
7. Поместите пищевые продукты на гриль с помощью лопатки или щипцов, но не пальцами.
8. Подождите, пока пища не приготовится.

ИЗВЛЕЧЕНИЕ ПИЩЕВЫХ ПРОДУКТОВ

- Проверьте, готова ли пища. В случае сомнений увеличьте время приготовления еще на несколько минут.
- Выньте приготовленную пищу с помощью деревянной или пластмассовой лопатки.

УХОД И ОБСЛУЖИВАНИЕ

1. Отключите прибор и дайте ему остыть перед чисткой или хранением.
2. Выньте соединительный разъем из входа питания.
3. Протрите поверхность чистой влажной тканью.
4. Вымойте поддон теплой мыльной водой или поместите на верхнюю решетку посудомоечной машины.

ЗАЩИТА ОКРУЖАЮЩЕЙ СРЕДЫ

Для того чтобы избежать угроз для здоровья и окружающей среды из-за вредных веществ в электрических и электронных товарах, приборы, отмеченные данным символом, должны утилизироваться не как не отсортированные бытовые отходы, а как восстановленные или повторно использованные.

Přečtěte si pokyny a uschovejte je. Pokud zařízení předáte dál, předejte ho i s návodem. Před použitím odstraňte všechny obaly.

DŮLEŽITÁ BEZPEČNOSTNÍ OPATŘENÍ

Dodržujte základní bezpečnostní pokyny, jako jsou:

Tento přístroj mohou používat děti ve věku od 8 let a osoby se sníženými fyzickými, sensorickými či mentálními schopnostmi nebo osoby, které výrobek nikdy nepoužívaly nebo jej neznají, pokud tak činí pod dozorem/byly poučeny a rozumí souvisejícím rizikům. S přístrojem si nesmějí hrát děti. Děti nesmějí provádět čištění a běžnou údržbu, pokud nedosáhly věku alespoň 8 let a nejsou-li pod dozorem. Přístroj i kabel uchovávejte mimo dosah dětí mladších 8 let.

Tento spotřebič nesmí být ovládán externím časovačem nebo systémem dálkového ovládání.

Přístroj používejte pouze s dodaným konektorem a kabelem, a obráceně.

 Části zařízení mohou být během používání horké.

Pokud dojde k poškození konektoru nebo kabelu, musí být nahrazeny speciální sadou, která je k dispozici u výrobce nebo v jeho servisním středisku.

- Chléb, olej a další potraviny mohou vzplanout. Přístroj nepoužívejte u záclon či jiných hořlavých materiálů. Mějte používaný přístroj vždy pod dohledem.
- Potraviny nebalte do plastových fólií, polyetylenových sáčků či alobalu. Poškodíte gril a hrozí nebezpečí vzniku požáru.
- Maso, drůbež a druhotné výrobky (mleté maso, burgery, atd.) připravujeme tak dlouho, dokud výrazně nepouští šťávu. Rybu grilujeme tak dlouho, dokud celkově neztmavne.
- Když přístroj nepoužíváte, vytáhněte jej ze sítě.
- Přístroj nepoužívejte k žádným jiným účelům než k přípravě jídla.
- Nepoužívejte žádné kovové či ostré předměty – poškodili byste nepřilnavý povrch.

JEN PRO DOMÁCÍ POUŽITÍ

NÁKRESY

- | | |
|-------------------------------|----------------------|
| 1. snímatelná grilovací deska | 5. základna |
| 2. napájecí vstup | 6. regulátor teploty |
| 3. odkapávací táč | 7. kontrolka |
| 4. bezpečnostní pojistka | 8. konektor |

PŘÍPRAVA

1. Umístěte spotřebič na stabilní, rovnou plochu odolnou vůči teplotě.
2. Umístěte spotřebič i kabel mimo okraje pracovních ploch a mimo dosah dětí.

MONTÁŽ

- A. Umístěte odkapávací táč do základny.
- B. Grilovací desku umístěte tak, aby napájecí vstup byl na stejné straně jako bezpečnostní pojistka.
- C. Zasuňte konektor do napájecího vstupu přístroje.

PŘEDEHRÁTÍ

1. Grilovací plotnu potřete trochou oleje na vaření nebo máslem. Nepoužívejte nízkotučný tuk – mohl by na grilu vzplanout.
2. Regulátorem teploty otočte úplně proti směru hodinových ručiček.
3. Konektor zapojte do napájecího vstupu na přístroji.
4. Zasuňte zástrčku do zásuvky.

5. Regulátor teploty nastavte na požadovanou teplotu.
6. Rozsvítí se kontrolka, která bude zhasínat a opět se rozsvěcovat podle termostatu, který udržuje teplotu.
7. Na gril potraviny umísťte pomocí lopatky či kleští, ne prsty.
8. Čekejte, dokud nebude jídlo hotové.

VYJMUTÍ JÍDLA

- Zkontrolujte, zda je udělané. Pokud si nejste jisti, dejte ho ještě na chvíli na gril.
- Hotové jídlo vyjměte pomocí dřevěných či plastových nástrojů.

PÉČE A ÚDRŽBA

1. Odpojte spotřebič a nechte jej vychladnout, než jej vyčistíte nebo uložíte.
2. Vytáhněte konektor z napájecího vstupu.
3. Všechny plochy otřete čistým vlhkým hadrem.
4. Odkapávací táč umyjte v teplé mýdlové vodě nebo v první přihrádce myčky.



OCHRANA ŽIVOTNÍHO PROSTŘEDÍ

Aby nedošlo k ohrožení zdraví a životního prostředí vlivem nebezpečných látek obsažených v elektrických a elektronických produktech, spotřebiče označené tímto symbolem nesmějí být vhažovány do směsného odpadu, ale je nutno je obnovit, znovu použít nebo recyklovat.

Prečítajte si pokyny a odložte tak, aby ste ich mohli priložiť pri prípadnom odovzdaní výrobku niekomu inému. Pred použitím odstráňte všetky obaly.


DÔLEŽITÉ BEZPEČNOSTNÉ OPATRENIA

Dodržiujte základné bezpečnostné opatrenia, vrátane:

Tento prístroj môžu používať deti od 8 rokov a osoby so zníženými fyzickými, zmyslovými alebo psychickými schopnosťami alebo nedostatkom skúseností a vedomostí ak sú pod dozorom/poučení a sú si vedomí s tým spojených rizík. Deti sa s prístrojom nemajú hrať. Čistenie a používateľská údržba nemajú byť vykonávané deťmi ak nie sú staršie ako 8 rokov a pod dozorom. Prístroj a elektrickú šnúru uchovávajte mimo dosahu detí mladších ako 8 rokov.

Tento spotrebič nesmie byť ovládaný prostredníctvom externého časového spínača alebo diaľkového ovládania.

Prístroj používajte len s dodaným konektorom a káblom a naopak.

 Jednotlivé diely zariadenia sa môžu pri používaní zahrievať.

Ak je konektor alebo kábel poškodený, musia byť vymenené za špeciálnu zostavu od výrobcu alebo jeho servisného zástupcu.

- Spotrebič nevkladajte do kvapaliny, nepoužívajte ho v kúpeľni, pri vode alebo vonku.
- Chlieb, olej a iné potraviny môžu začať horieť. Nepoužívajte spotrebič v blízkosti alebo pod záclonami alebo inými horľavými materiálmi a počas používania ho majte stále pod dohľadom.
- Nebaľte potraviny do plastikovej fólie, polyetylénových sáčkov alebo alobalu. Poškodíte gril a môžete spôsobiť riziko požiaru.
- Mäso, hydinu a jedlá z nich (mleté mäso, hamburgery, atď.) grilujte, až kým z nich nevyteká čistá šťava. Rybu grilujte dovtedy, kým nie je mäso vo všetkých častiach nepriehľadné.
- Keď prístroj nepoužívate, odpojte ho z elektrickej siete.
- Nepoužívajte prístroj na žiadny iný účel okrem prípravy jedla.
- Nepoužívajte tento spotrebič, ak je poškodený alebo má poruchu.

LEN NA DOMÁCE POUŽITIE

NÁKRESY

- | | |
|---------------------------------|-----------------------|
| 1. odnímateľná grilovacia doska | 5. podstavec |
| 2. vstup na elektrický zdroj | 6. regulátor teploty |
| 3. odkvapkávacia táčňa | 7. svetelná kontrolka |
| 4. bezpečnostný kolík | 8. konektor |

PRÍPRAVA

1. Spotrebič postavte na stabilný, vodorovný a teplu odolný povrch.
2. Spotrebič a prívodný kábel umiestnite mimo okraja pracovných plôch a dosahu detí.

ZLOŽENIE

- A. Vložte do podstavca odkvapkávaciu táčku.
- B. Grilovaciu dosku založte s elektrickou zástrčkou na tej istej strane, ako je bezpečnostný kolík.
- C. Konektor pripojte do elektrickej zástrčky na prístroji.

PREDHRIATIE

1. Grilovaciu platňu potrite trochu kuchynského oleja alebo maslom. Nepoužívajte nízkoťučnú nátierku – môže na grile prihorieť.
2. Otočte regulátorom teploty na doraz proti smeru hodinových ručičiek.
3. Konektor zasuňte do vstupu na elektrický zdroj na prístroji.

4. Vložte zástrčku do zásuvky na stene.
5. Nastavte ovládač teploty na požadovanú teplotu.
6. Svetelná kontrolka bude svietiť, potom sa bude striedavo zapínať a vypínať podľa toho, ako bude termostat udržiavať teplotu.
7. Rozložte jedlo na gril pomocou varešky alebo klieští, nie prstami.
8. Počkajte, kým sa jedlo nedopeče.

JEDLO VYBERTE

- Skontrolujte, či je jedlo hotové. Ak máte pochybnosti, grilujte ho ešte o čosi dlhšie.
- Hotové jedlo vyberajte pomocou dreveného alebo plastového náradia.

STAROSTLIVOSŤ A ÚDRŽBA

1. Spotrebič odpojte a nechajte ho vychladnúť pred čistením alebo pred uskladnením.
2. Vytiahnite konektor zo vstupu na elektrický zdroj.
3. Všetky povrchy utrite čistou vlhkou utierkou.
4. Odkvapkávaciu táčňu umyte v teplej vode so saponátom, alebo vo vrchnom koši umývačky riadu.



OCHRANA ŽIVOTNÉHO PROSTREDIA

Aby nedošlo k ohrozeniu zdravia a životného prostredia vplyvom nebezpečných látok v elektrických a elektronických produktoch, nesmú byť spotrebiče označené týmto symbolom likvidované s netriedeným komunálnym odpadom. Je nutné ich triediť, znova použiť alebo recyklovať.

Instrukcję należy przeczytać, zachować, przekazać kolejnemu użytkownikowi, jeśli odstępujemy urządzenie innej osobie. Wymij z opakowania przed użyciem.

WSKAZÓWKI DOTYCZĄCE BEZPIECZEŃSTWA

Postępuj zgodnie ze wskazówkami dotyczącymi bezpieczeństwa, między innymi:

Niniejszy sprzęt nie jest przeznaczony do użytkowania przez osoby (w tym dzieci) o ograniczonej zdolności fizycznej, czuciowej lub psychicznej, lub osoby nie mające doświadczenia lub znajomości sprzętu, chyba że odbywa się to pod nadzorem lub zgodnie z instrukcją użytkowania sprzętu, przekazanej przez osoby odpowiadające za ich bezpieczeństwo. Należy zwracać uwagę na dzieci, aby nie bawiły się sprzętem.

Urządzeniem nie można sterować przy pomocy regulatora czasowego, ani też zdalnie.

Używaj urządzenia tylko z dostarczonymi złączką i kablem, i na odwrót.

 Podczas użytkowania urządzenia części mogą stać się gorące.

Jeśli złączka lub kabel są uszkodzone, można je zastąpić tylko poprzez specjalny zestaw dostępny u producenta lub w autoryzowanym serwisie.

- Nie zanurzaj urządzenia w płynie, nie używaj go w łazience, w pobliżu wody, ani na zewnątrz budynku.
- Chleb, oliwa i inne produkty spożywcze mogą się zapalić. Nie należy używać urządzenia w pobliżu lub pod zasłonami lub innymi materiałami palnymi, należy nadzorować grill w trakcie użytkowania.
- Nie owijaj żywności w przezroczystą folię lub folię aluminiową i nie wkładaj do torby z polietylenu. Grill ulegnie uszkodzeniu i może dojść do pożaru.
- Piecz mięso, drób, i ich pochodne (mielone, hamburgery, itp.), aż będzie wyciekać czysty sos. Przyrządzaj ryby, aż w całości będą gotowe do spożycia.
- Odłącz urządzenie od sieci, kiedy nie jest używane.
- Nie używaj urządzenia do innych celów niż przygotowywanie potraw.
- Nigdy nie używaj uszkodzonego urządzenia lub jeśli zaczęło wadliwie działać.

TYLKO DO UŻYTKU DOMOWEGO

RYSUNKI

- | | |
|----------------------------|--------------------------|
| 1. zdejmowana płyta grilla | 5. podstawa |
| 2. wejście zasilania | 6. regulator temperatury |
| 3. tacka ociekowa | 7. lampka |
| 4. pręt zabezpieczający | 8. złączka |

PRZYGOTOWANIE

1. Ustaw urządzenie na stabilnej, równej i termoodpornej powierzchni.
2. Urządzenie oraz przewód zasilający powinny być oddalone od krawędzi blatu i poza zasięgiem dzieci.

MONTAŻ

- A. Umieść tackę ociekową na podstawie.
- B. Załóż płytę grilla tak, aby wejście zasilania było po tej samej stronie co pręt zabezpieczający.
- C. Podłącz wtyczkę w wejście zasilania urządzenia.

WSTĘPNE PODGRZANIE

1. Wetrzaj w płytę trochę oliwy lub masła. Nie rozprowadzaj substancji z niską zawartością tłuszczu - mogą zapalić się na urządzeniu.
2. Obróć regulator temperatury do oporu w lewo.
3. Podłącz złączkę do wejścia zasilania na urządzeniu.

4. Włóż wtyczkę w gniazdko sieciowe.
5. Ustaw termostat na potrzebną temperaturę.
6. Zapali się lampka, następnie cykl włączania i wyłączenia utrzymuje stałą temperaturę.
7. Jedzenie na grill nakładaj łypatką lub szczypcami, nie palcami.
8. Zaczekaj, aż jedzenie będzie gotowe.

WYJMIJ JEDZENIE

- Sprawdź, czy jedzenie jest gotowe. Jeśli masz wątpliwości, opiekaj nieco dłużej.
- Gotowe potrawy wyjmuj narzędziami kuchennymi z drewna lub plastiku.

KONSERWACJA I OBSŁUGA

1. Przed czyszczeniem lub odstawieniem urządzenia wyłącz wtyczkę zasilania z gniazdka.
2. Wyciągnij złączkę z wejścia zasilania.
3. Wytrzyj wszystkie powierzchnie czystą wilgotną szmatką.
4. Umyj tackę ociekową w ciepłej wodzie z mydłem lub na górnej półce zmywarki do naczyń.



OCHRONA ŚRODOWISKA

Zużyte urządzenie oddaj do odpowiedniego punktu składowania, gdyż znajdujące się w urządzeniu niebezpieczne składniki elektryczne i elektroniczne mogą być zagrożeniem dla środowiska. Nie wyrzucaj wraz z odpadami komunalnymi.

Pročitajte upute, držite ih na sigurnom mjestu, prosljedite ih ako dajete uređaj. Uklonite cijelo pakiranje prije uporabe.


VAŽNE SIGURNOSNE MJERE

Poštujte osnovne sigurnosne mjere, uključujući slijedeće:

Ovaj uređaj mogu koristiti djeca od 8 godina pa na više i osobe smanjenih tjelesnih, osjetilnih ili mentalnih sposobnosti ili osobe koje ne raspolažu iskustvom i znanjem ako su pod nadzorom ili rade po uputama, te razumiju uključene opasnosti. Djeca se ne smiju igrati s uređajem. Čišćenje i održavanje ne smiju vršiti djeca ako nisu starija od 8 godina i moraju biti pod nadzorom. Držite uređaj i kabel van dosega djece mlađe od 8 godina.

Ovaj uređaj ne smije biti kontroliran vanjskim tajmerom ili sustavom daljinskog upravljanja.

Koristite uređaj samo s isporučenim konektorom i kabelom i obratno.

 Dijelovi uređaja mogu se ugrijati tijekom upotrebe.

Ako su konektor ili kabel oštećeni, moraju se zamijeniti specijalnim sklopom koji je dostupan kod proizvođača ili njegovog ovlaštenog servisera.

- Nemojte uranjati uređaj u tekućinu; nemojte ga rabiti u kupaonici, blizu vode ili na otvorenom prostoru.
- Kruh, ulje i ostale namirnice mogu izgorjeti. Nemojte koristiti uređaj blizu ili ispod zavjesa ili drugih zapaljivih materijala i nadgledajte ga dok je u uporabi.
- Nemojte stavljati namirnice u plastičnu foliju, polietilenske vrećice ili aluminijsku foliju. Time može doći do oštećenja roštilja i može se izazvati požar.
- Kuhajte meso, perad i prerađevine (mljeveno meso, hamburgere, itd) dok se iz njih ne pojavi bistri sok. Kuhajte ribu dok joj boja ne postane potpuno mutna.
- Iskopčajte uređaj iz utičnice kad nije u uporabi.
- Nemojte koristiti uređaj u bilo koju drugu svrhu osim za pečenje hrane.
- Nemojte koristiti uređaj ako je oštećen ili neispravan.

ISKLUČIVO ZA KUĆNU UPORABU

CRTEŽI

- | | |
|----------------------------|--------------------------------|
| 1. odvojiva ploča roštilja | 5. baza |
| 2. ulazni priključak | 6. kontrolna tipka temperature |
| 3. posuda za kapanje | 7. indikatorsko svjetlo |
| 4. sigurnosna šipka | 8. konektor |

PRIPREMA:

1. Postavite uređaj na stabilnu, ravnu površinu, otpornu na toplinu.
2. Držite uređaj i kabel daleko od ivica radnih površina i van dosega djece.

SASTAVLJANJE

- A. Postavite posudu za kapanje u bazu.
- B. Postavite ploču roštilja s ulaznim priključkom na istoj strani na kojoj se nalazi sigurnosna šipka.
- C. Utaknite konektor u ulazni priključak na uređaju.

PRETHODNO ZAGRIJAVANJE

1. Premažite ploču roštilja s malo jestivog ulja ili maslaca. Nemojte koristiti posne premaze jer mogu izgorjeti na roštilju.

2. Potpuno okrenite kontrolnu tipku temperature u smjeru suprotno od kazaljke na satu.
3. Utaknite konektor u ulazni priključak na uređaju.
4. Stavite utikač u utičnicu.
5. Postavite kontrolnu tipku temperature na potrebnu temperaturu.
6. Upalit će se indikatorsko svjetlo, zatim će se naizmjenično paliti i gasiti dok termostat održava temperaturu.
7. Postavite hranu na roštilj uz pomoć lopatice ili hvataljki; nemojte to raditi prstima.
8. Sačekajte dok se hrana ne ispeče.

VAĐENJE NAMIRNICA

- Provjerite je li hrana pečena. Ako niste sigurni, nastavite još malo s pečenjem.
- Izvadite pečenu hranu uz pomoć drvenih ili plastičnih kuhinjskih pomagala.

ČIŠĆENJE I ODRŽAVANJE

1. Prije čišćenja i pospremanja uređaja, iskopčajte ga iz utičnice i ostavite da se ohladi.
2. Izvucite konektor iz ulaznog priključka.
3. Obrišite sve površine čistom vlažnom krpom.
4. Operite posudu za kapanje u toploj sapunici ili na gornjoj rešetki perilice za posuđe.



ZAŠTITA OKOLIŠA

Da bi se izbjegle štetne posljedice na okoliš i zdravlje zbog opasnih supstanci u električnim i elektronskim proizvodima, svi uređaji obilježeni ovim simbolom ne smiju se zbrinjavati kao nerazvrstani komunalni otpad, već se moraju prikupiti, ponovno koristiti ili reciklirati.

Preberite navodila, jih shranite na varnem in jih predajte skupaj z napravo, če jo posredujete naprej. Pred uporabo odstranite vso embalažo.

POMEMBNA VAROVALA

Sledite osnovnim varnostnim ukrepom, vključno z:

To napravo smejo uporabljati otroci, stari najmanj 8 let, in osebe z zmanjšanimi fizičnimi, čutnimi ali duševnimi sposobnostmi ali s pomanjkljivimi izkušnjami in znanjem, če so pri tem pod nadzorom/dobijo navodila in razumejo s tem povezana tveganja. Otroci se z napravo ne smejo igrati. Otroci ne smejo čistiti in vzdrževati naprave, če niso starejši od 8 let ter pod nadzorom. Napravo in kabel varujte pred dosegom otrok, mlajših od 8 let.

Te naprave ne smete upravljati z zunanjim časovnikom ali sistemom za daljinsko upravljanje.

Aparat uporabljajte samo z dobavljenim priključkom in kablom ter obratno.

 Nekateri deli niso tako vroči kot drugi, vendar so vsi vroči.

Če je priključek ali kabel poškodovan, ga morate zamenjati s posebnim kompletom, ki ga dobite pri izdelovalcu ali njegovemu prodajnemu zastopniku za nadomestne dele.

- Naprave ne postavljajte v tekočino, ne uporabljajte je v kopalnici, v bližini vode ali na prostem.
- Kruh, olje in druga živila lahko povzročijo opeklino. Naprave ne uporabljajte v bližini zaves ali drugih vnetljivih materialov in jo opazujte, dokler se uporablja.
- Hrane ne zavijte v plastično folijo, polietilenske vrečke ali kovinsko folijo. S tem boste žar poškodovali in lahko povzročite požar.
- Meso, perutnino in sorodne izdelke (mleto meso, burgerji itd.) pecite toliko časa, da so sokovi bistri. Ribe pecite toliko časa, da je meso v celoti neprosojno.
- Odklopite napravo, ko ni v uporabi.
- Naprave ne uporabljajte za nič drugega kot za kuhanje hrane.
- Naprave ne upravljajte, če je poškodovana ali če ne deluje pravilno.

SAMO ZA GOSPODINJSKO UPORABO

RISBE

- | | |
|-------------------------------|-------------------------|
| 1. odstranljiva plošča za žar | 5. podstavek |
| 2. vtičnica | 6. nastavev temperature |
| 3. pladenj za kapljanje | 7. lučka |
| 4. varovalo | 8. priključek |

PRIPRAVA

1. Napravo postavite na stabilno vodoravno površino, ki je odporna proti vročini.
2. Napravo in kabel imejte postavljene stran od robov delovne mize in zunaj dosega otrok.

SESTAVLJANJE

- A. Vstavite pladenj za odtekanje v podstavek.
- B. Vstavite ploščo za žar, tako da bo vtičnica na isti strani kot varovalo.
- C. Priključek vstavite v vtičnico naprave.

PREDGREVANJE

1. Ploščo žara obrišite z malo jedilnega olja ali masla. Ne uporabljajte namazov z nizko vsebnostjo maščobe – na žaru se lahko zažgejo.
2. Gumb za nastavev temperature obrnite do konca v levo.

3. Priključek vstavite v električno vtičnico na aparatu.
4. Vtič vstavite v električno vtičnico.
5. Nastavitev temperature nastavite na zeleno temperaturo.
6. Lučka najprej sveti, nato pa se večkrat vklopi in izklopi, ko termostat ohranja stalno temperaturo.
7. Hrano položite na žar z lopatico ali prijemalko, ne s prsti.
8. Počakajte, da je hrana kuhana.

ODSTRANJEVANJE HRANE

- Preverite, ali je kuhana. Če o tem niste prepričani, jo še pokuhajte.
- Kuhano hrano odstranite z orodjem iz lesa ali umetne mase.

NEGA IN VZDRŽEVANJE

1. Odklopite napravo in pustite, da se ohladi, preden jo očistite ali shranite.
2. Priključek povlecite iz električne vtičnice.
3. Vse površine obrišite s čisto vlažno krpo.
4. Pladenj za kapljanje pomijte v topli milnici ali v zgornjem predalu v pomivalnem stroju.



ZAŠČITA OKOLJA

V izogib onesnaževanju okolja in ogrožanju zdravja zaradi nevarnih snovi v električnih ter elektronskih napravah, naprave s to oznako ni dovoljeno zavreči med nesortirane odpadke. Namesto tega jih je treba oddati na zbirno mesto, znova uporabiti ali reciklirati.

Διαβάστε τις οδηγίες, φυλάξτε τις σε ασφαλές μέρος και σε περίπτωση που δώσετε τη συσκευή σε άλλον χρήστη, δώστε μαζί και τις οδηγίες. Αφαιρέστε όλα τα υλικά συσκευασίας πριν από τη χρήση.

ΣΗΜΑΝΤΙΚΑ ΜΕΤΡΑ ΑΣΦΑΛΕΙΑΣ

Τηρείτε τα βασικά μέτρα ασφάλειας, συμπεριλαμβανομένων των παρακάτω:

Η παρούσα συσκευή μπορεί να χρησιμοποιηθεί από παιδιά ηλικίας άνω των 8 ετών και άτομα με μειωμένες σωματικές, αισθητήριες ή διανοητικές ικανότητες ή άτομα που δεν διαθέτουν επαρκή εμπειρία ή γνώση, υπό την προϋπόθεση ότι θα βρίσκονται υπό επίβλεψη ή θα λάβουν σχετικές οδηγίες και κατανοούν τους κινδύνους που ενέχει η χρήση της συσκευής. Τα παιδιά δεν πρέπει να χρησιμοποιούν τη συσκευή ως παιχνίδι. Ο καθαρισμός και η συντήρηση από χρήστη δεν πρέπει να πραγματοποιούνται από παιδιά, εκτός κι αν είναι άνω των 8 ετών και βρίσκονται υπό επίβλεψη. Να διατηρείτε τη συσκευή και το καλώδιο μακριά από παιδιά ηλικίας κάτω των 8 ετών.

Αυτή η συσκευή δεν πρέπει να λειτουργεί με εξωτερικό χρονοδιακόπτη ή σύστημα τηλεχειρισμού.

Χρησιμοποιήστε τη συσκευή μόνο με το σύνδεσμο και το καλώδιο που τη συνοδεύουν, και το αντίστροφο.

⚠ Μέρη της συσκευής είναι πιθανό να καίνε κατά τη διάρκεια της χρήσης.

Αν ο σύνδεσμος ή το καλώδιο υποστούν βλάβη, πρέπει να αντικατασταθούν από ειδικό σύστημα που διατίθεται από τον κατασκευαστή ή τον αντιπρόσωπο σέρβις.

- Μην τοποθετείτε τη συσκευή σε υγρό, μην τη χρησιμοποιείτε στο μπάνιο, κοντά σε νερό ή σε εξωτερικό χώρο.
- Το ψωμί, το λάδι και άλλες τροφές μπορούν να προκαλέσουν εγκαύματα. Μη χρησιμοποιείτε τη συσκευή κοντά ή κάτω από κουρτίνες ή άλλα εύφλεκτα υλικά και να την επιβλέπετε ενώ βρίσκεται σε χρήση.
- Μην τυλίγετε τις τροφές σε πλαστική μεμβράνη, σακούλες από πολυαιθυλένιο ή αλουμινοχαρτό. Θα προκληθεί ζημιά στην γκριλιέρα και ενδεχόμενος κίνδυνος πυρκαγιάς.
- Να ψήνετε το κρέας, τα πουλερικά, καθώς και τα παράγωγά τους (κιμάς, μπιφτέκια κ.λπ.) έως ότου να εξαχθούν όλοι οι χυμοί τους. Να ψήνετε το ψάρι έως ότου να ροδίσουν όλες οι πλευρές του.
- Να αποσυνδέετε τη συσκευή από το ρεύμα όταν δεν τη χρησιμοποιείτε.
- Μη χρησιμοποιείτε τη συσκευή για οποιαδήποτε άλλη χρήση πέρα από το ψήσιμο τροφών.
- Μη χρησιμοποιείτε τη συσκευή εάν είναι φθαρμένη ή παρουσιάζει δυσλειτουργίες.

ΑΠΟΚΛΕΙΣΤΙΚΑ ΓΙΑ ΟΙΚΙΑΚΗ ΧΡΗΣΗ

ΣΧΕΔΙΑ

- | | |
|--------------------------------|---------------------------|
| 1. αφαιρούμενη πλάκα ψησίματος | 5. βάση |
| 2. είσοδος ισχύος | 6. διακόπτης θερμοκρασίας |
| 3. δίσκος υγρών | 7. λυχνία |
| 4. ράβδος ασφαλείας | 8. σύνδεσμος |

ΠΡΟΕΤΟΙΜΑΣΙΑ

1. Τοποθετήστε τη συσκευή σε σταθερή, πυράντοχη επιφάνεια.
2. Να διατηρείτε τη συσκευή και το καλώδιο μακριά από τις άκρες των επιφανειών εργασίας και μακριά από παιδιά.

ΣΥΝΑΡΜΟΛΟΓΗΣΗ

- A. Τοποθετήστε τον δίσκο υγρών μέσα στη βάση.
- B. Τοποθετήστε την πλάκα ψησίματος με την είσοδο τροφοδοσίας στην ίδια πλευρά με τη ράβδο ασφαλείας.
- C. Συνδέστε το βύσμα μέσα στην είσοδο τροφοδοσίας της συσκευής.

ΠΡΟΘΕΡΜΑΝΣΗ

1. Σκουπίστε την πλάκα ψησίματος με λίγο λάδι μαγειρικής ή βούτυρο. Μη χρησιμοποιείτε επάλειμμα με χαμηλά λιπαρά - ενδέχεται να καεί πάνω στις πλάκες.
2. Γυρίστε τον διακόπτη θερμοκρασίας τέρμα αριστερόστροφα.
3. Εισαγάγετε το σύνδεσμο στην είσοδο ισχύος της συσκευής.
4. Συνδέστε το βύσμα στην πρίζα.
5. Βάλτε τον διακόπτη θερμοκρασίας στην απαιτούμενη θερμοκρασία.
6. Θα ανάψει η ενδεικτική λυχνία και κατόπιν θα ξεκινήσει ο κύκλος θέρμανσης, ενώ ο θερμοστάτης θα διατηρεί τη θερμοκρασία.
7. Απλώστε τα τρόφιμα πάνω στην γκριλιέρα με σπάτουλα ή λαβίδα, όχι με τα δάχτυλα.
8. Περιμένετε έως ότου να ψηθεί το φαγητό.

ΑΦΑΙΡΕΣΗ ΤΟΥ ΦΑΓΗΤΟΥ

- Βεβαιωθείτε ότι έχει ψηθεί. Εάν δεν είστε σίγουροι, ψήστε το λίγο παραπάνω.
- Αφαιρέστε το ψημένο φαγητό με ξύλινα ή πλαστικά σκεύη μαγειρικής.

ΦΡΟΝΤΙΔΑ ΚΑΙ ΣΥΝΤΗΡΗΣΗ

1. Αποσυνδέστε τη συσκευή από την πρίζα και αφήστε τη να κρυώσει πριν από τον καθαρισμό και την αποθήκευση.
2. Τραβήξτε τον σύνδεσμο για να τον βγάλετε από την είσοδο ισχύος.
3. Σκουπίστε όλες τις επιφάνειες με ένα καθαρό βρεγμένο πανί.
4. Πλύνετε τον δίσκο υγρών με ζεστό νερό και σαπουνάδα ή τοποθετήστε τον στο επάνω καλάθι του πλυντηρίου πιάτων.

ΠΡΟΣΤΑΣΙΑ ΤΟΥ ΠΕΡΙΒΑΛΛΟΝΤΟΣ

Προς αποφυγή περιβαλλοντικών προβλημάτων και προβλημάτων υγείας λόγω επικίνδυνων ουσιών από ηλεκτρικές και ηλεκτρονικές συσκευές, οι συσκευές με αυτό το σύμβολο δεν θα πρέπει να απορρίπτονται με τα λοιπά οικιακά απορρίμματα, αλλά να ανακυκλώνονται, να επαναχρησιμοποιούνται ή να ανακυκλώνονται.

A használati utasítást olvassa el és őrizze meg; és adja tovább a készülékkel együtt, ha azt továbbadja. Használat előtt teljes egészében távolítsa el a csomagolást.

FONTOS ÓVINTÉZKEDÉSEK

Kövesse az alábbi alapvető biztonsági óvintézkedéseket:

Az eszközt 8 éves (vagy idősebb) gyermekek és csökkent fizikai, érzékszervi vagy mentális képességekkel rendelkező vagy tapasztalatlan személyek csak felügyelet alatt/mások utasításainak megfelelően és csak akkor használhatják, ha tisztában vannak a használatból eredő kockázatokkal. Gyermekek nem játszhatnak az eszközzel. A készülék tisztítását és karbantartását gyermekek csak felügyelet alatt és csak akkor végezhetik, ha 8 évesnél idősebbek. Tartsa az eszközt és a kábelt 8 éven aluli gyermekektől elzárva.

A készüléket nem szabad külső időzítővel és távirányító rendszerrel működtetni.

Csak a mellékelt csatlakozóval és kábellel használja a készüléket, és ezeket ne használja más készülékekhez!

 A készülék részei használat közben hajlamosak felforrósodni.

Ha a csatlakozó vagy a kábel sérült, le kell cserélni azokat a készülékhez tartozó speciális tartozékokra, melyeket a gyártótól vagy szervizpartnerétől szerezhet be.

- Ne tegye a készüléket folyadékba, ne használja fürdőszobában, víz közelében vagy a szabadban.
- A kenyér, az olaj és más élelmiszerek meggyulladhatnak. A készüléket ne használja függönyök és más gyúlékony anyagok alatt és közelében, továbbá használat közben ne hagyja felügyelet nélkül.
- Az élelmiszert ne tekerje műanyag fóliába, polietilén tasakba, vagy fémfóliába. Ez kárt tehet a grillezőben és tűzveszélyt is okozhat.
- A húst, szárnyasokat és ezek származékait (vagdaltak, húspogácsák, stb.) addig süsse, míg a szaftos állag meg nem szűnik. A halat addig süsse, míg opálos színűvé nem válik.
- Ha nem használja, húzza ki a készüléket.
- A készüléket kizárólag élelmiszer sütésére használja.
- Ne működtesse a készüléket, ha az megrongálódott vagy hibásan működik.

CSAK HÁZTARTÁSI HASZNÁLATRA

RAJZOK

- | | |
|-----------------------|--------------------------|
| 1. kivehető grill lap | 5. alap |
| 2. tápbemenet | 6. hőmérsékletszabályozó |
| 3. csepegtető tálca | 7. lámpa |
| 4. biztonsági korlát | 8. csatlakozó |

ELŐKÉSZÍTÉS

1. Helyezze a készüléket egy stabil, sík, hőálló felületre.
2. Tartsa a készüléket és a kábelt a konyhaszekrény szélétől távol és gyermekek által el nem érhető helyen.

ÖSSZESZERELÉS

- A. Helyezze a csepegtető tálcat az alapra.
- B. Illessze be a grill lapot úgy, hogy az oldalán található hálózati bemenet a biztonsági korláttal megegyező oldalon legyen.
- C. Dugja a csatlakozót a készüléken lévő hálózati bemenetbe.

ELŐMELEGÍTÉS

1. Törölje át a grillezőlapot egy kevés főzőolajjal vagy vajjal. Ne használjon alacsony zsírtartalmú kenhető krémeket – ezek ráéghetnek a grillezőre.
2. Fordítsa teljesen az óramutató járásával ellentétes irányba a hőmérsékletszabályozót.
3. Dugja a csatlakozót a készüléken található tápbemenetbe.
4. Tegye be a dugót a csatlakozó aljzatba.
5. 13 Állítsa a hőmérsékletszabályozót a kívánt hőmérsékletre.
6. A lámpa világítani kezd, majd ciklikusan ki-be kapcsol, ahogy a termosztát szinten tartja hőmérsékletet.
7. Ne ujjával, hanem egy kanál vagy fogó segítségével helyezze az ételt a grillre.
8. Várja meg, míg az étel megsül.

AZ ÉTEL ELTÁVOLÍTÁSA

- Ellenőrizze, hogy megsült-e. Ha kétségei támadnak, süsse tovább egy kicsit.
- A megsült élelmiszert fa-, vagy műanyag eszközök használatával vegye ki.

ÁPOLÁS ÉS KARBANTARTÁS

1. Húzza ki a készüléket, és hagyja lehűlni a tisztítás és tárolás előtt.
2. Húzza ki a csatlakozót a tápbemenetből.
3. Az összes felületet törölje le tiszta nedves kendővel.
4. Meleg szappanos vízzel, vagy a mosogatógép felső polcára helyezve mosogassa el a csepegtető tálcát.



KÖRNYEZETVÉDELEM

Hogy elkerülje az elektromos és elektronikus termékekben levő veszélyes anyagok által okozott környezeti és egészségügyi problémákat, az ilyen jellel jelölt készülékeket nem szabad a szét nem válogatott városi szemétbe tenni, hanem össze kell gyűjteni, újra fel kell dolgozni és újra kell hasznosítani.

Talimatları okuyun, güvenli bir yerde saklayın, cihazın el değiştirmesi halinde cihazla birlikte aktarın. Kullanmadan önce cihazın tüm ambalajını çıkarın.


ÖNEMLİ GÜVENLİK KURALLARI

Aşağıdakiler dahil, tüm temel güvenlik önlemlerini izleyin:

Bu cihaz, 8 yaş ve üzeri çocuklar ve yetersiz fiziksel, duymasal veya zihinsel kapasitelere sahip veya deneyim ve bilgisi bulunmayan kişiler tarafından, sadece denetim/talimat altında olmaları ve içerilen tehlikeleri anlamaları kaydıyla kullanılabilir. Çocuklar cihazla oyun oynamamalıdır. Temizlik ve kullanıcı bakımı işlemleri, 8 yaşın üzerinde ve denetim altında olmadıkları takdirde, çocuklar tarafından gerçekleştirilmemelidir. Cihazı ve kablosunu 8 yaşın altındaki çocuklardan uzak tutun.

Cihaz, harici bir zamanlayıcı veya uzaktan kumanda sistemiyle çalıştırılmamalıdır.

Verilen cihazı, konnektörü ve kabloyu, birbirleri dışında, başka ürünlerle birlikte kullanmayın.

 Bazı parçalar diğerleri kadar sıcak değildir, ancak yine de hepsi ısınır.

Konnektör veya kablo hasarlıysa, üreticiden veya yetkili servis biriminden edinilebilecek özel bir montaja yenilenmelidir.

- Cihazı sıvıya daldırmayın; banyoda, su yakınında veya dış mekanlarda kullanmayın.
- Ekmek, yağ ve diğer yiyecekler yanabilir. Cihazı, perde veya diğer yanabilir materyallerin yakınında veya altında kullanmayın ve cihaz sıcak durumda iken yanından ayrılmayın.
- Yiyeceği streç filmle, politen poşetlerle veya alüminyum folyoyla kaplamayın. Izgaraya zarar vererek bir yangın tehlikesine neden olabilirsiniz.
- Eti, kümes hayvanlarını ve türevlerini (kıyma, burger köfte, vb.) özsuları tamamen çekilene dek pişirin. Balığı etli kısmı tamamen matlaşmaya dek pişirin.
- Kullanılmadığı zamanlarda cihazın fişini prizden çekin.
- Cihazı, yiyecek pişirme dışında bir amaçla kullanmayın.
- Hasarlı veya arızalı cihazları çalıştırmayın.

SADECE EV İÇİ KULLANIM

ÇİZİMLER

- | | |
|---------------------------------|------------------|
| 1. çıkarılabilir ızgara plakası | 5. taban |
| 2. güç girişi | 6. ısı kumandası |
| 3. damlama tepsisi | 7. lamba |
| 4. güvenlik çubuğu | 8. konnektör |

HAZIRLAMA

1. Cihazı sabit, düz, ısıya dayanıklı bir zemin üzerine yerleştirin.
2. Cihazı ve elektrik kablosunu tezgah kenarlarından ve çocukların ulaşabileceği yerlerden uzak tutun.

MONTAJ

- A. Damlama tepsisini tabana yerleştirin.
- B. Izgara plakasını, güç girişi ve güvenlik çubuğu aynı tarafta olacak şekilde takın.
- C. Konnektörün fişini cihaz üzerindeki güç girişine takın.

ÖN ISITMA

1. Izgara plakasına az miktarda pişirme yağı veya tereyağı sürün. Düşük yağlı pişirme malzemeleri püskürtmeyin; yanarak ızgaranın üzerine yapışabilir.
2. Isı kumandasını saat yönünün aksine çevirin.
3. Konnektörü, cihazın üzerindeki güç girişine bağlayın.

4. Fişi prize takın.
5. Isı kumandasını gerekli ısıya ayarlayın.
6. Lamba yanacak ve termostat ısıyı muhafaza ederken program ara sıra açılıp kapanacaktır.
7. Yiyeceği ızgaranın üzerine parmaklarınızla değil, bir spatula veya maşa ile yerleştirin.
8. Yiyecek tamamen pişene dek bekleyin.

YİYECEĞİ ALMAK

- Yiyeceğin pişip pişmediğini kontrol edin. Piştiğinden emin değilseniz biraz daha pişirin.
- Pişen yiyeceği ahşap veya plastik aletlerle alın.

TEMİZLİK VE BAKIM

1. Cihazın fişini prizden çekin ve temizlemeye başlamadan veya dolaba kaldırmadan önce soğumasını bekleyin.
2. Konnektörü güç girişinden çekerek çıkarın.
3. Tüm yüzeyleri nemli bezle silin.
4. Damlama tepsisini ılık sabunlu suda veya bulaşık makinesinin üst rafında yıkayın.



ÇEVRE KORUMA

Elektrikli ve elektronik cihazlardaki tehlikeli maddelerin neden olduğu çevre ve sağlık sorunlarını önlemek amacıyla bu simge ile işaretlenen cihazlar, genel atık konteynerlerine değil, geri dönüşüm konteynerlerine bırakılmalıdır.

Bakanlıkça tespit ve ilan edilen kullanım ömrü 7 yıldır

Taşıma ve nakliye sırasında dikkat edilecek hususlar :

Ürünü düşürmeyiniz

Darbelere maruz kalmamasını sağlayınız

Cihazı nakliye sırasında orijinal ambalajında taşıyınız.

Citiți instrucțiunile, păstrați-le într-un loc sigur; dacă dați aparatul altcuiva, nu uitați să dați și instrucțiunile. Îndepărtați toate ambalajele înainte de folosire.

PREVEDERI IMPORTANTE DE SIGURANȚĂ

Respectați măsurile de siguranță de bază, inclusiv:

Aparatul poate fi folosit de copii în vârstă de 8 ani sau mai mari și de către persoane cu capacități fizice, senzoriale sau mentale reduse sau lipsă de experiență și cunoștințe dacă sunt supravegheați/instruiți și înțeleg pericolele la care se supun. Copiii nu trebuie să se joace cu aparatul. Curățarea și utilizarea de către utilizator nu trebuie efectuate de copii decât dacă aceștia au peste 8 ani și sunt supravegheați. Nu lăsați aparatul și cablul la îndemâna copiilor sub 8 ani.

Este interzisă operarea acestui aparat prin utilizarea unui temporizator extern ori a unui sistem telecomandat.

Folosiți aparatul doar cu conectorul și cablul furnizate și vice versa.

 Componentele aparatului se pot înfierbânta în timpul utilizării.

În cazul în care conectorul sau cablul este deteriorat, acestea trebuie înlocuite cu o piesă specială pe care o puteți procura de la fabricant sau de la agentul de service.

- Nu puneți aparatul în lichid, nu îl folosiți în baie, lângă apă sau afară.
- Pâinea, uleiul și alte alimente vă pot arde. Nu folosiți aparatul lângă sau sub perdele sau alte materiale combustibile și aveți grijă cât timp funcționează aparatul.
- Nu împachetați mâncarea în folie de plastic, pungi din polietilenă sau folie de aluminiu. Riscăți să deteriorați grătarul și să produceți un incendiu.
- Gătiți carnea, piul sau derivatele (mici, burgeri etc.) până când se evaporă sucul. Gătiți peștele până când carnea devine opacă.
- Scoateți aparatul din priză atunci când nu îl folosiți.
- Nu folosiți aparatul decât pentru gătit alimente.
- Nu operați aparatul dacă este stricat sau nu funcționează corect.

EXCLUSIV PENTRU UZ CASNIC

SCHIȚE

- | | |
|--------------------------------|------------------------|
| 1. placă de grătar demontabilă | 5. bază |
| 2. mufa de alimentare | 6. control temperatură |
| 3. tavă pentru stropi | 7. bec |
| 4. bară de siguranță | 8. conector |

PREPARARE

1. Așezați aparatul pe o suprafață stabilă, nivelată, termorezistentă.
2. Feriți vasul și cablul de marginile blaturilor lucru și nu le lăsați la îndemâna copiilor.

ASAMBLARE

- A. Așezați tava anti-împroșcare în bază.
- B. Montați placa de grătar în mufa de alimentare, pe aceeași latură cu bara de siguranță.
- C. Introduceți conectorul în mufa de alimentare a aparatului.

PREÎNCĂLZIȚI

1. Ștergeți placa grătarului cu puțin ulei de gătit sau unt. Nu folosiți produse cu conținut redus de grăsime – ar putea lua foc pe grătar.
2. Rotiți controlul temperaturii complet în sensul opus acelor de ceasornic.
3. Introduceți conectorul în mufa de alimentare de pe aparat.
4. Băgați întrerupătorul în priză.

5. Setați controlul temperaturi la temperatura necesară.
6. Becul se va aprinde, apoi ciclul se va activa sau dezactiva pe măsură ce termostatul își menține temperatura.
7. Așezați alimentele pe grătar cu o spatulă sau cu un clește, nu cu mâna.
8. Așteptați până când alimentele s-au gătit.

SCOATEȚI ALIMENTELE

- Verificați dacă sunt bine făcute. Dacă aveți dubii, mai lăsați-le puțin.
- Scoateți alimentele gătite cu ustensile de lemn sau plastic.

ÎNGRIJIRE ȘI ÎNTREȚINERE

1. Scoateți aparatul din priză și lăsați-l să se răcească înainte de a-l curăța sau depozita.
2. Scoateți conectorul din mufa de alimentare.
3. Ștergeți suprafețele exterioare cu o cârpă umedă curată.
4. Spălați tava pentru stropi cu apă fierbinte cu detergent, sau în coșul de sus al mașinii de spălat vase.



PROTEJAREA MEDIULUI

Pentru a evita probleme de mediu și sănătate cauzate substanțele periculoase din aparatele electrice și electronice, aparatele marcate cu acest simbol nu trebuie aruncate direct la gunoi, ci trebuie recuperate, refolosite sau reciclate.

Прочетете инструкциите, запазете ги и ги предавайте, ако предавате и уреда. Отстранете всички опаковки преди употреба.

ВАЖНИ ПРЕДПАЗНИ МЕРКИ

Следвайте основните мерки за безопасност, включително:

Този уред може да се използва от деца над 8-годишна възраст, както и от хора с ограничени физически, сетивни или умствени способности, или липса на опит и познания, ако са наглеждани/инструктирани и разбират опасностите. С уреда не трябва да играят деца.

Почистването и поддръжката не трябва да се извършват от деца, освен ако те не са над 8-годишна възраст и някой ги наглежда. Пазете уреда и кабела от деца под 8-годишна възраст.

Този уред не трябва да се използва с външен таймер или със система за дистанционно управление.

 Частите на уреда се загряват по време на употреба.

Използвайте уреда само с осигурените конектор и кабел, и обратно.

Ако конекторът или кабелът са повредени, трябва да бъдат сменени със специален механизъм, доставен от производителя или негов представител.

- Не поставяйте уреда в течност, не го използвайте в баня, в близост до вода или на открито.
- Хляб, масло и други храни могат да се запалят. Не използвайте уреда в близост до или под завеси или други запалими материали и го наблюдавайте, докато работи.
- Не увивайте храната в пластмасово фолио, полиетиленови торбички или метално фолио. Скарата ще се повреди и може да възникне опасност от пожар.
- Гответе месо, домашни птици и производни (кайма, шницели и др.), докато при бодване потече сок без кръв. Рибата се готви, докато месото добие непрозрачен вид.
- Когато не използвате уреда, изключете от контакта.
- Не използвайте уреда за цели, различни от приготвяне на храна.
- Не използвайте уреда, ако е повреден или не работи изрядно.

САМО ЗА ДОМАШНА УПОТРЕБА

ИЛЮСТРАЦИИ

- | | |
|------------------------|-----------------------------|
| 1. Сменяема грил плоча | 5. Основа |
| 2. power | 6. контрол на температурата |
| 3. тавичка за оттичане | 7. лампичка |
| 4. Предпазен лост | 8. конектор |

ПОДГОТОВКА

1. Поставете уреда на твърда, равна, топлоустойчива повърхност.
2. Дръжте уредът и кабела на разстояние от кухненския плот и далеч от достъп на деца.

МОНТАЖ

- A. Поставете съда за оттичане в основата.
- B. Монтирайте грил плочата с входа за захранване от страната на предпазния лост.
- C. Включете съединителя във входа за захранване върху уреда.

ПРЕДВАРИТЕЛНО ЗАГРЯВАНЕ

1. Забършете плочата за грил с малко олио или масло. Не използвайте масло с ниско съдържание на мазнини – то може да загори на скарата.
2. Завъртете контрола на температурата по посока обратно на часовниковата стрелка.
3. Включете конектора във входа за захранване на уреда.

4. Включете щепсела в захранващия контакт.
5. Задайте необходимата температура чрез копчето за контрол на температурата.
6. Лампичката ще светне, след това ще премине през цикъл на включване и изключване, докато термостатът поддържа температурата.
7. Поставете храната върху грила с лъжица или щипци, но не и с пръсти.
8. Изчакайте, докато храната се сготви.

ИЗВАЖДАНЕ НА ХРАНАТА

- Проверете дали е сготвена. Ако не сте сигурни, допечете още малко.
- Извадете готовата храна с дървени или пластмасови прибори.

ГРИЖИ И ПОДДРЪЖКА

1. Изключете уреда и го оставете да се охлади преди да го почистите или приберете.
2. Извадете конектора от входа за захранване.
3. Почистете всички повърхности с чиста влажна кърпа.
4. Измийте тавичката за оттичане с топла сапунена вода или като я поставите в горната кошница на съдомиялна машина.



ОПАЗВАНЕ НА ОКОЛНАТА СРЕДА

За да се избегнат екологични и здравни проблеми поради наличие на опасни субстанции в електрическите и електронни стоки, уредите, обозначени с този символ, не трябва да се изхвърлят заедно с несортирани общински отпадъци, а следва да се върнат обратно, да се използват отново или рециклират.

التحضير

- 1 ضع الجهاز على سطح ثابت ومستوي ومقاوم للحرارة.
- 2 حافظ على الجهاز والكبلات بعيدا عن حواف أسطح العمل وبعيدا عن متناول الأطفال.

المجمع

- A ضع صينية التقطير في القاعدة.
- B جهز صينية الشواية بمدخل الكهرباء على نفس الجانب مثل حاجز السلامة.
- C أدخل الموصل في مدخل الكهرباء على الجهاز.

التسخين المسبق

- 1 امسح صينية الشواية بقليل من زيت الطعام أو الزبد. لا تستخدم مواد قليلة الدهن - فقد تحترق على الشواية.
- 2 أدر أداة التحكم في درجة الحرارة عكس اتجاه عقارب الساعة تماما.
- 3 قم بإدخال الموصل في مدخل الكهرباء بالجهاز.
- 4 أوصل قابس الجهاز بالتيار الكهربائي.
- 5 اضبط أداة التحكم في درجة الحرارة على درجة الحرارة المطلوبة (70-230 درجة مئوية).
- 6 سوف تضئ اللبة ثم تضئ وتتطفئ مع محافظة الترموستات على درجة الحرارة.
- 7 ضع الطعام على الشواية بملعقة أو ملقاط وليس بالأصابع.
- 8 انتظر إثناء طهي الطعام.

إخراج الطعام

- تأكد من طهي الطعام بالكامل قبل تقديمه. إذا لم تتأكد من ذلك، عليك بطهيه في وقت أطول.
- قم بإخراج الطعام المطبوخ بأدوات خشبية أو بلاستيكية.

محاذير وصيانة

- 1 افصل الجهاز عن التيار الكهربائي واتركه يبرد.
- 2 اسحب الموصل من مدخل الكهرباء.
- 3 قم بمسح جميع الأسطح بقطعة قماش مبللة.
- 4 قم بغسل صينية التقطير بماء دافئ به القليل من الصابون، أو في الرف العلوي من غسالة الأطباق.

رمز سلة المهملات على العجلة

لتجنب المشاكل البيئية والصحية بسبب المواد الخطرة في المعدات الكهربائية والإلكترونية، يجب عدم التخلص من الأجهزة المميزة بهذا الرمز مع نفايات البلدية غير المصنفة ولكن استعادتها أو إعادة استخدامها أو إعادة تدويرها.

اقرأ التعليمات واحفظها في مكان آمن. في حالة اهداء الجهاز لشخص آخر ارفق معه التعليمات. يجب ازالة جميع الأغلفة قبل الاستعمال.

اجراءات أمان ضرورية

يجب اتخاذ اجراءات الأمان الأساسية التالية:

يمكن استخدام هذا الجهاز بواسطة الأطفال الذين تتراوح أعمارهم من 8 سنوات فما فوق والأشخاص ذوي القدرات الجسدية أو الحسية أو العقلية المنخفضة أو عديمي الخبرة والمعرفة إذا تم الإشراف عليهم/تعليمهم ويفهمون المخاطر المعنية. يجب إلا يعبث الأطفال بالجهاز.

يجب عدم قيام الأطفال بالتنظيف والصيانة إلا إذا كانوا أكبر من 8 سنوات مع الإشراف عليهم.

اجعل الجهاز والكبلات بعيدا عن متناول الأطفال دون سن 8 سنوات.

لا ينبغي استخدام الجهاز مع جهاز توقيت أو أي نظام تحكم عن بعد.

بعض الأجزاء لا تكون ساخنة بنفس درجة سخونة غيرها من الأجزاء، ولكنها جميعاً ساخنة.

استخدم الجهاز بالموصل والكبل المزود فقط، والعكس بالعكس.

إذا كان الموصل أو الكبل تالفاً، يجب استبدالهما بمجمع خاص متوفر من الشركة المصنعة أو وكيل خدماتها.

لا تغمر الجهاز في أي سائل. لا تستخدمه في الحمام أو قرب الماء أو في الخارج.

يمكن للخبز أن يحترق. لا تضع الجهاز تحت أو قريبا من الستائر أو أية مواد قابلة للاشتعال وراقبه ما دام ساخناً.

لا تغطي الطعام بأغلفة بلاستيكية أو حقائب البوليثلين أو رقائق معدنية. فقد يؤدي هذا إلى تلف الشواية وقد يتسبب في حريق.

قم بطبخ اللحم والدجاج ومشتقاتهم (المفروم، البرغر، وغيرها) حتى جفاف العصارة. قم بطبخ الأسماك حتى يصبح لحمها غير نافذ.

افصل الجهاز عن التيار عند عدم الاستعمال.

لا تستخدم الشواية لأغراض أخرى غير طهي الطعام.

لا تستخدم الجهاز إذا كان تالفاً أو لا يعمل بصورة صحيحة.

للاستعمال المنزلي فقط

الرسومات

1	صينية شواية قابلة للإخراج	5	القاعدة
2	مدخل الكهرباء	6	التحكم في درجة الحرارة
3	صينية التقيط	7	لمبة
4	حاجز السلامة	8	موصل

22550-56 220-240V~50/60Hz 2200Watts

22550-56 220-240B~50/60Гц 2200 Вт

T22-5001638