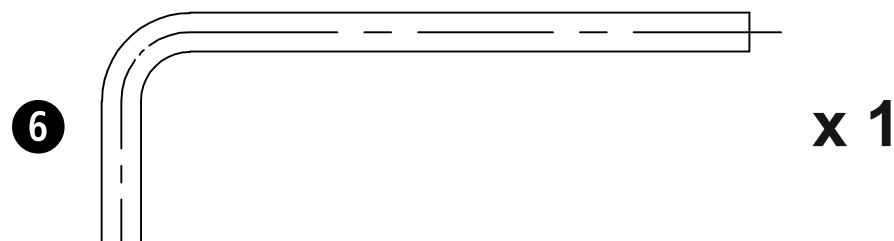
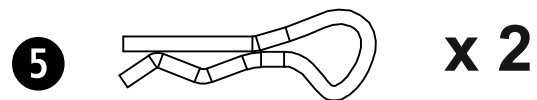
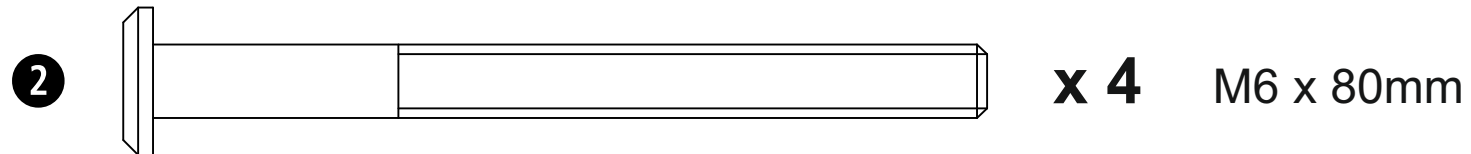
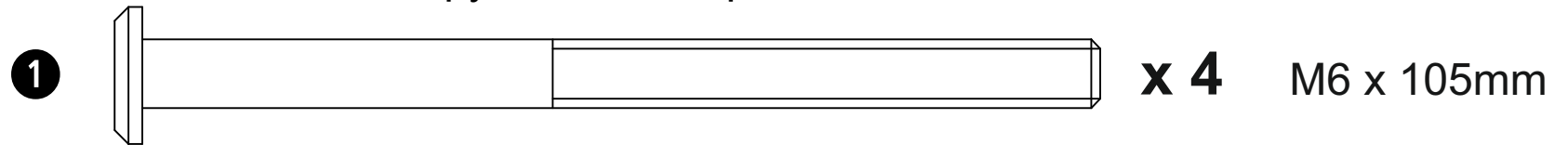
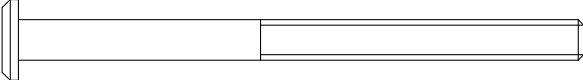


Aufbauanleitung | Assembly manual | Instructions de montage  
Istruzioni per il montaggio | Instrucciones de montaje  
Instruções de montagem | Montage-instructie | Asennusohjeet  
Monteringsanvisning | Οδηγίες συναρμολόγησης | Návod k montáži  
Összeszerelési útmutató | instrukcja montażu | Kurulum talimatı  
инструкция по сборке

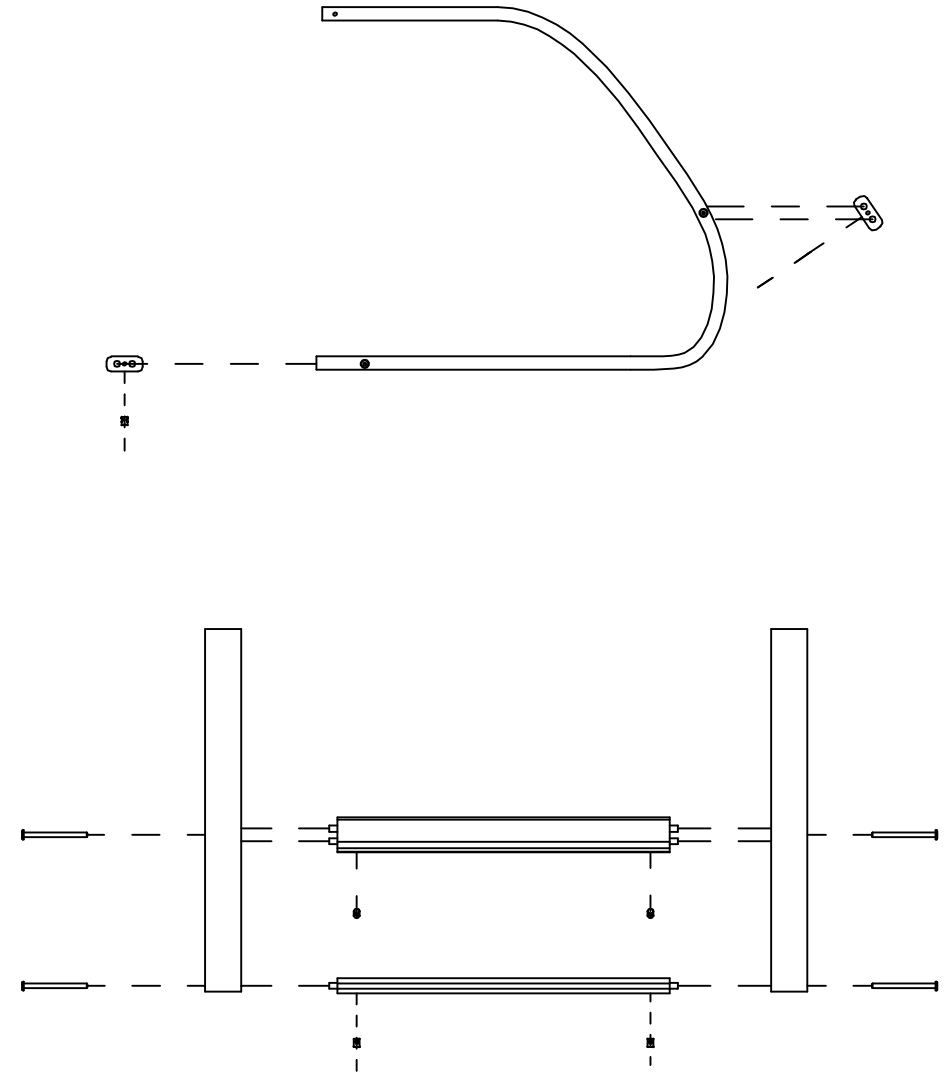
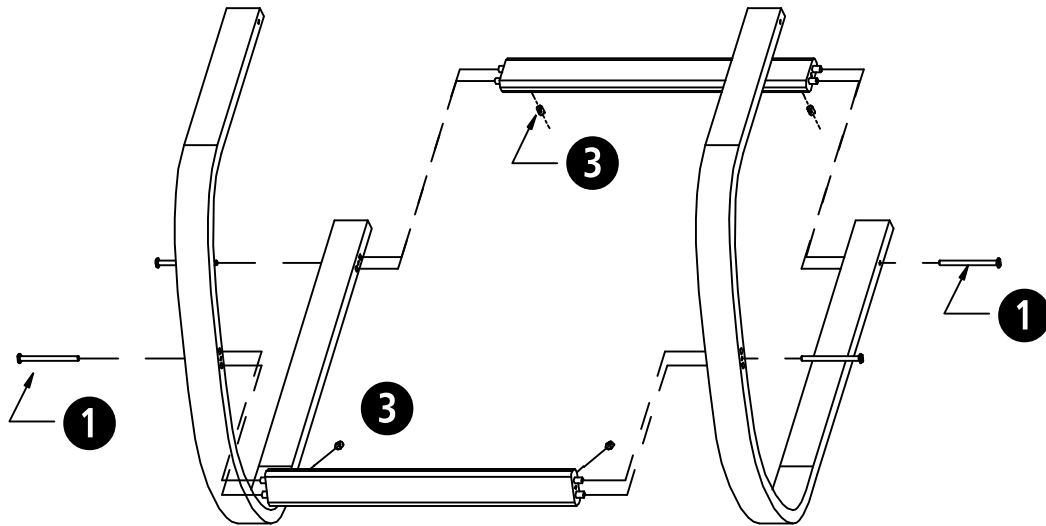


1

# MEDISANA®

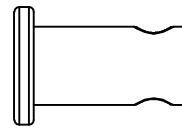
1  x 4 M6 x 105mm

3  x 4 M6 x 14mm



# MEDISANA®

4

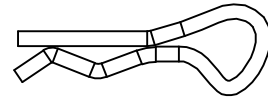


x 2

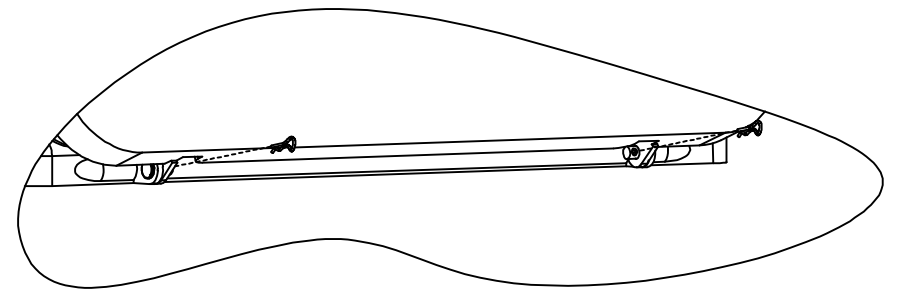
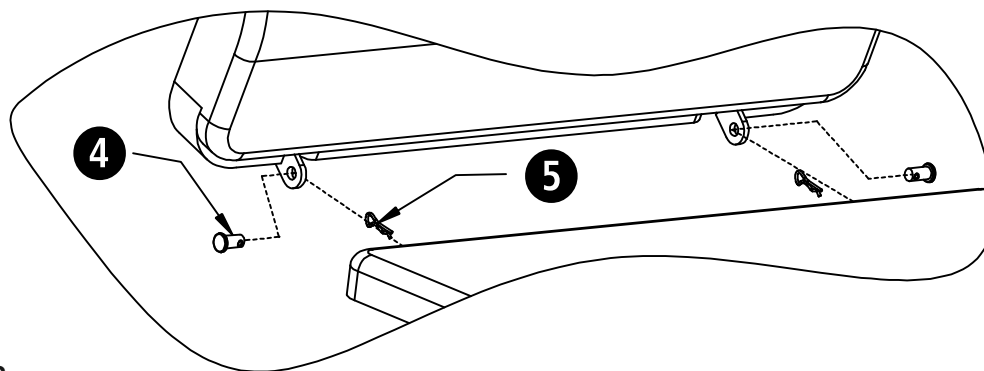
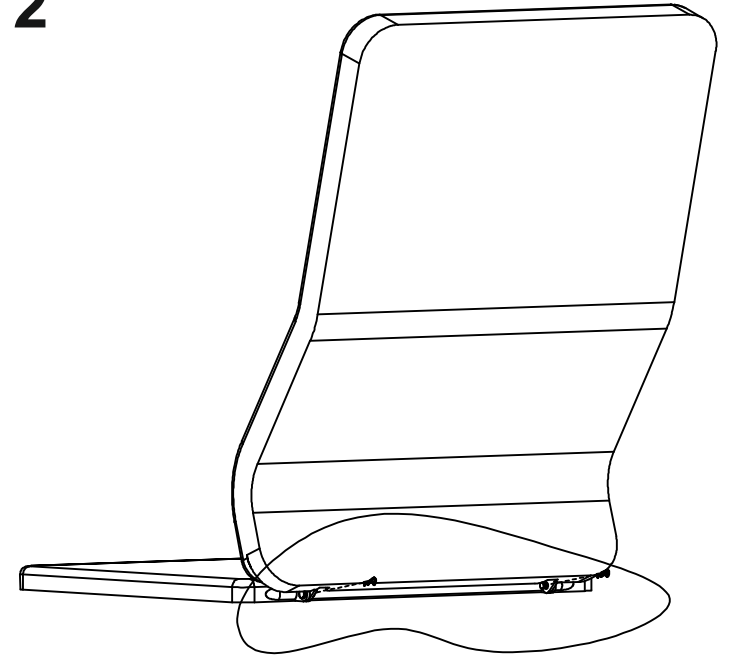
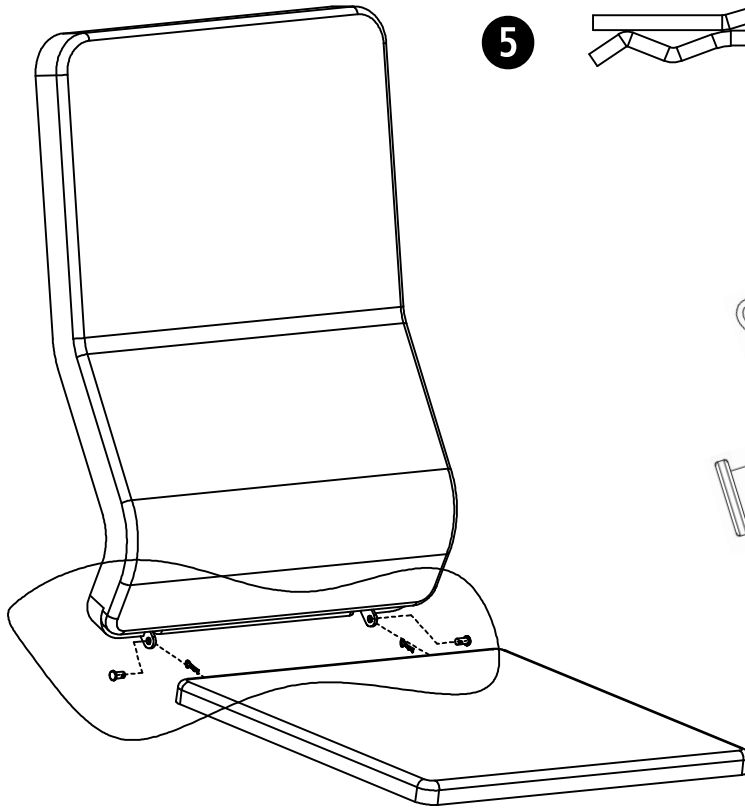
ø8 x 13mm

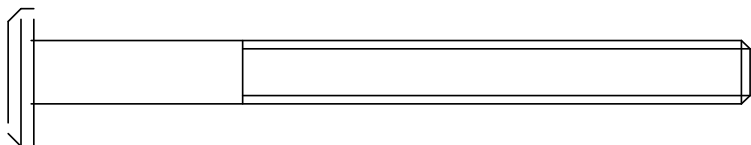
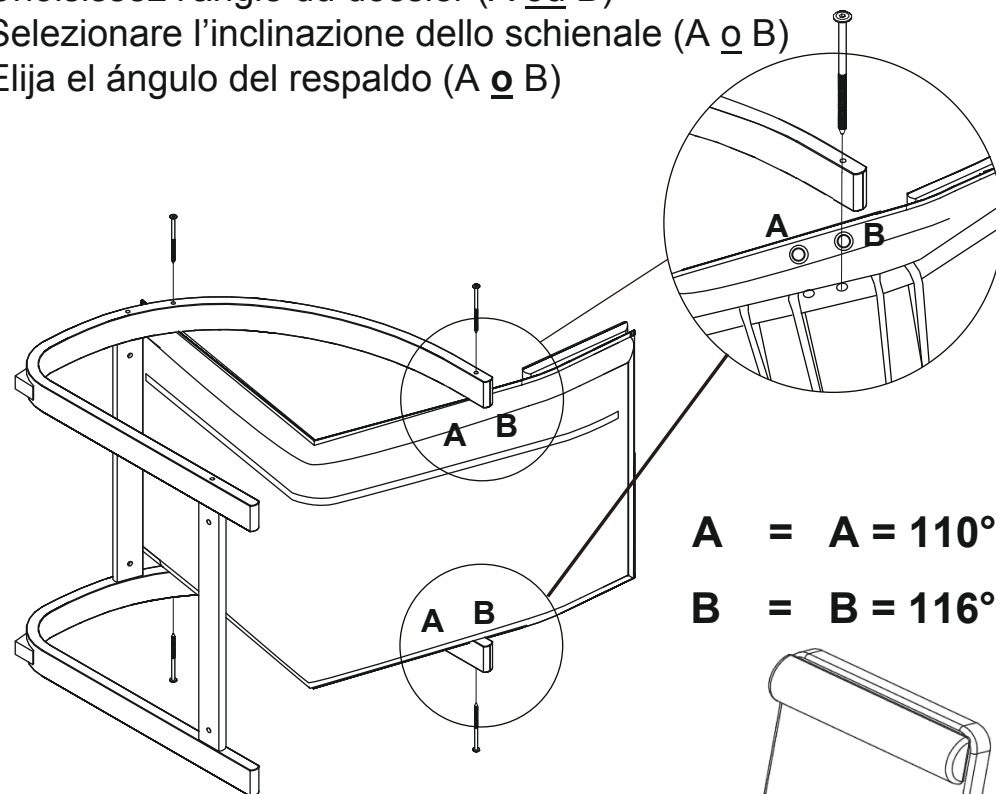
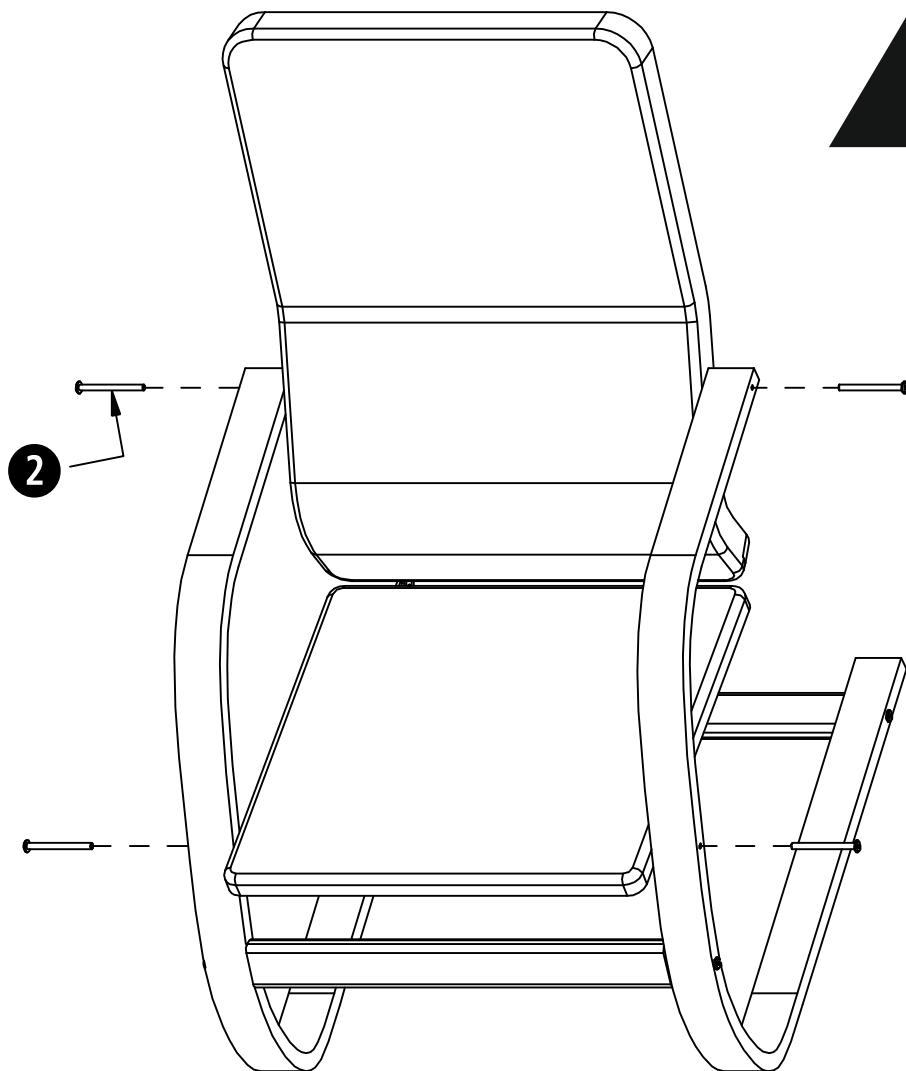
2

5



x 2



**3****2****x 4** M6 x 80mmNeigung der Rückenlehne auswählen (A oder B)Choose backrest angle (A or B)Choisissez l'angle du dossier (A ou B)Selezionare l'inclinazione dello schienale (A o B)Elija el ángulo del respaldo (A o B)**A = A = 110°****B = B = 116°**Selecionar inclinação do encosto para costas (A ou B)Kies de hellingshoek van uw rugleuning (A of B)Valitse selkänojan kallistus (A tai B)Välj lutning på ryggstödet (A eller B)Επιλέξτε ρύθμιση κλίσης πλάτης (A ή B)Zvolte naklonění opěradla (A nebo B)Válassza ki a háttámla dőlését (A vagy B)Wybór nachylenia oparcia (A lub B)Sirt bölümlünün eğiminin seçilmesi (A veya B)Выбор наклона спинки (A или B)